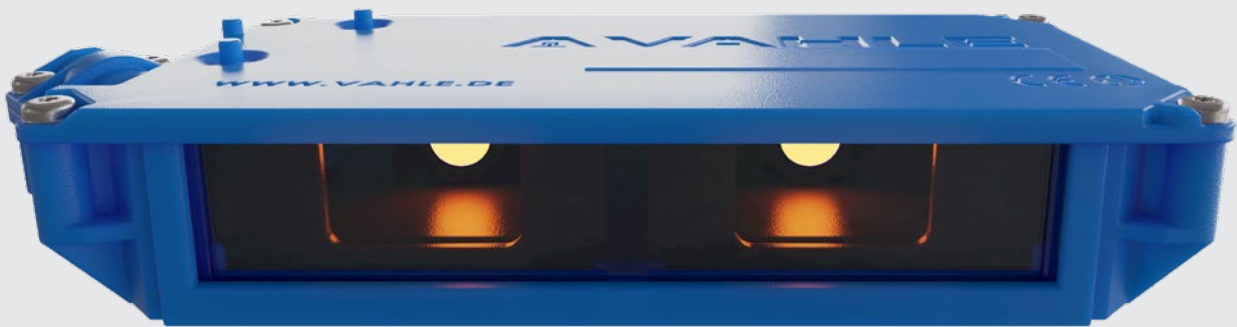
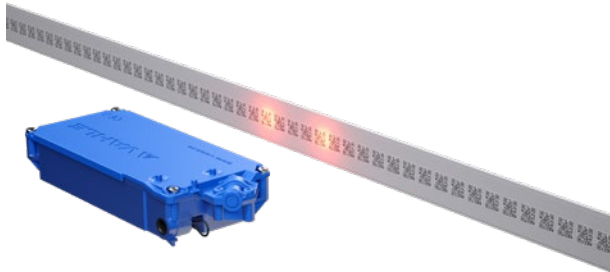




**vPOS – POSITIONIERSYSTEME
APOS OPTIC**

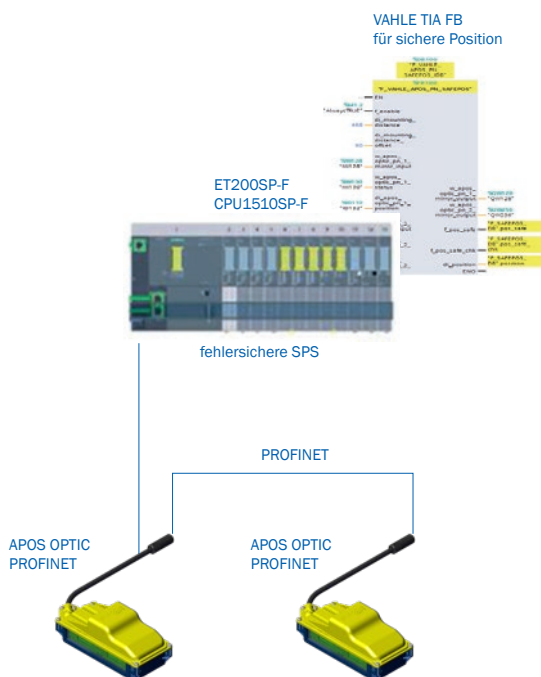
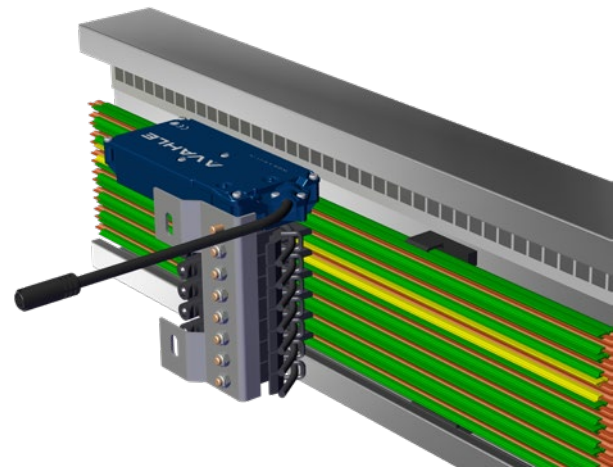


APOS OPTIC – EINZIGARTIGE HIGHLIGHTS



VAHLE MONTAGEKONZEPT

Ein weiterer großer Vorteil gegenüber vergleichbaren Systemen ist die einfache Montage und Integration in das VAHLE-Stromschienensystem.



SCHNELLE INBETRIEBNAHME UND WARTUNG

Mithilfe des APOS Optic Diagnose Kit und der APOS Optic ServiceTool Software können die Daten der Leseköpfe ausgelesen werden, Updates durchgeführt, das Codeband überprüft und Fehler am Lesekopf diagnostiziert werden.

PROZESSSICHERES POSITIONIERSYSTEM

Zwei integrierte Kameras sorgen für eine hohe Prozesssicherheit. Auch nach Spannungsabfall oder Wiederanlauf der Anlage liefert APOS Optic sämtliche Absolutpositionen ohne Verfahrbewegung.

SICHERE POSITION

Für sicherheitsgerichtete Anwendungen lässt sich in Verbindung, mit dem vom TÜV zertifizierten TIA-Systembausteinen, die Sicherheitsfunktion „Safe Position“ mit Performance Level d, Kat. 3 gemäß DIN EN ISO 13849-1 realisieren.

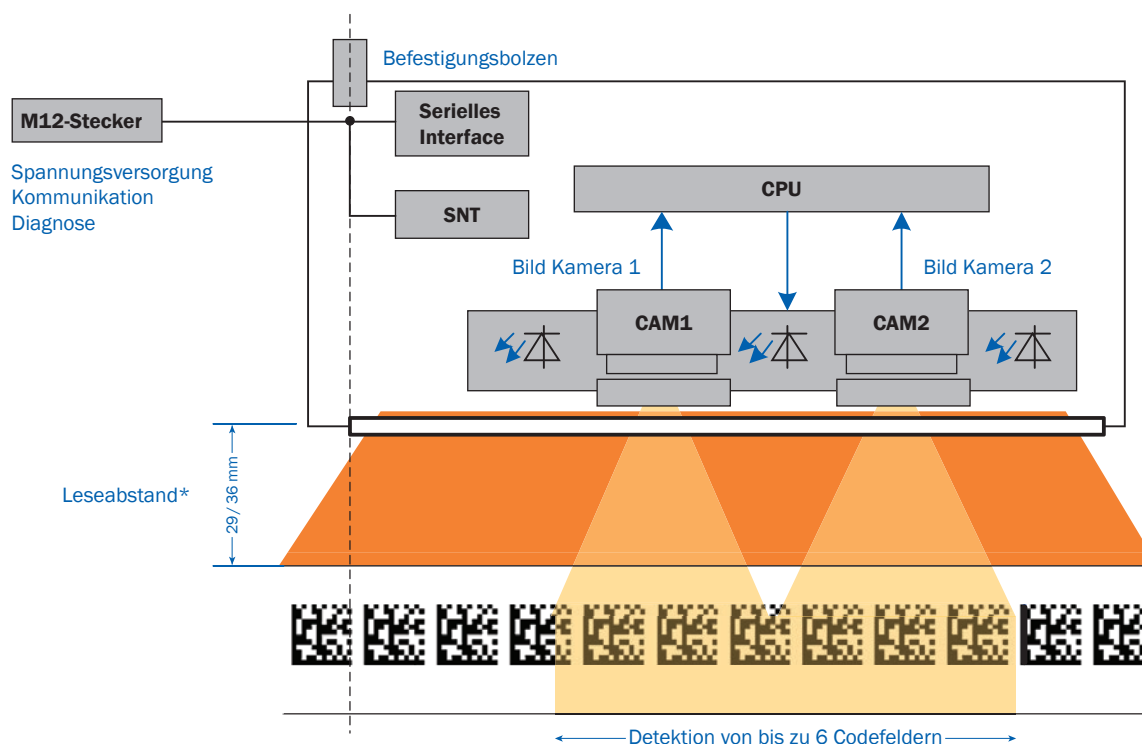


APOS OPTIC – FUNKTION

In Materialflussanwendungen, wie sie beispielsweise in der Automobilfertigung vorkommen, wird bei neuen Montagelinien eine lückenlose und exakte Positionsbestimmung der Fördertechnik über den gesamten Bearbeitungszyklus gefordert. Eine Aufgabe, für die sich das optisch und absolut messende Positioniersystem APOS Optic aus dem Produktbereich vPOS empfiehlt.

FUNKTIONSPRINZIP

Leseköpfe der APOS Optic Familie sind jeweils mit zwei Kameras sowie einer integrierten LED-Codeband-Beleuchtung ausgestattet. Die beiden Kameras detektieren bis zu sechs DataMatrix Codefelder. Für die Positionsbestimmung ist nur ein auswertbares Codefeld nötig. Die Position wird bezogen auf den Befestigungsbolzen angegeben. Die integrierte LED-Beleuchtung ist ein weiterer Faktor, der die prozesssichere Detektion sicherstellt.



Das Messsystem arbeitet mit einem absolut zuverlässig zu detektierenden DataMatrix-Code. Dieser erlaubt eine absolute Positionserkennung, bei einem maximalen Verfahrweg von bis zu 10000 Metern. Auch nach Spannungsabfall oder Wiederanlauf der Anlage liefert APOS Optic sämtliche Absolutpositionen ohne eine notwendige Referenzbewegung. Die Beleuchtung erfolgt mittels LED (kein Laser) und ist nahezu störungsempfindlich gegenüber Umgebungslicht.

* Der Leseabstand 29 mm findet nur in Verbindung mit Codebandträger und der Montage auf dem Stromabnehmerpaket Anwendung.

APOS OPTIC – PROFINET LESEKÖPFE

TECHNISCHE DATEN

ELEKTRISCHE DATEN

Spannung 24 VDC (20 ... 30 VDC)
 Stromaufnahme Max. 600 mA
 Leistungsaufnahme <13 W
 Start-Up-Zeit <2 sek

MESSELEKTRONIK

Genauigkeit ± 1 mm
 Lesegeschwindigkeit ≤ 3 m/s (180 m/min)
 Beleuchtung Integrierte LED-Codebandbeleuchtung

M-12 ANSCHLÜSSE

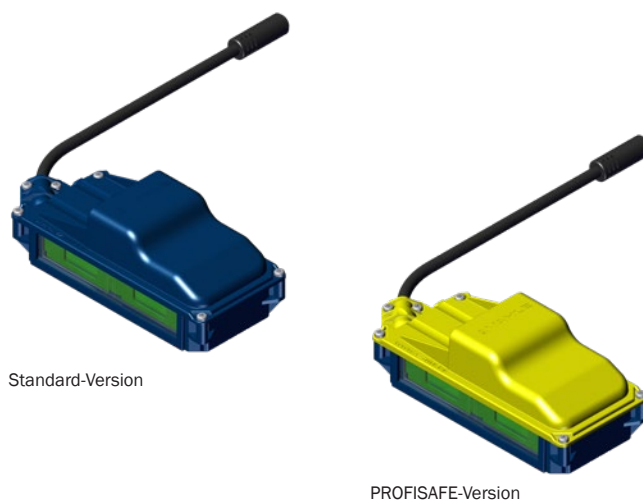
Steckercodierung 4-polig A-codiert
 4-polig D-codiert

UMGEBUNGSTEMPERATUREN

Betriebstemperatur 0 °C ... 60 °C
 Lagertemperatur -15 °C ... 60 °C

MECHANISCHE DATEN

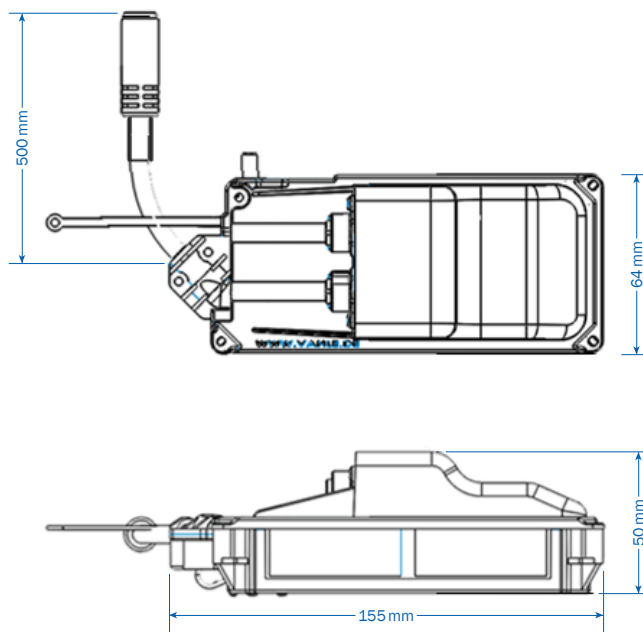
Schutzart IP54
 Schärfentiefe ± 14 mm
 Neigung $\pm 1,5^\circ$
 Abmessungen 155 x 64 x 50 mm
 Gewicht ca. 260 g
 Toleranz Höhe 4 mm / 6 mm
 Leseabstand 36 mm



Standard-Version

PROFISAFE-Version

ABMESSUNGEN



PRODUKTAUSWAHL

Bezeichnung	Protokoll*	Datenrate [MBit/s]	Bestell-Nr.
Leseabstand O2: 36 mm			
LK-02-PNIO2-S-D1-54	PROFINET-IO CC-B	100	10011072
LK-02-PNIO2-SAFE-DX-54 Inkl. VAHLE TIA PROFINET Baustein „Sichere Position“*	PROFINET-IO CC-B	100	10013679

* Für das APOS Optic System „Sichere Position“ sind immer zwei Leseköpfe (LK-02-PNIO2-SAFE) vorzusehen. Bei der SPS ist entweder die CPU 1510SP F-1 PN oder die CPU 1512SP F-1 PN (beide Siemens, Produktfamilie ET200-SP) zu verwenden. Für die Variante Standard PROFINET wird nur ein Lesekopf (LK-02-PNIO2-S) benötigt.

APOS OPTIC – DIAGNOSE

APOS OPTIC DIAGNOSE KIT

Das APOS Optic Diagnose Kit ermöglicht eine komplette Diagnose sowie Fehlerbehebung.

Das APOS Optic ServiceTool ermöglicht:

- Firmware Updates und Neustart der Leseköpfe
- Anzeige der aktuellen Positionswerte jeder Kamera
- Grafische Darstellung des Positionsverlaufs
- Anzeige der Kamerabilder



Mithilfe des APOS Code Generator können defekte Codebandstücke schnell nachgedruckt und ersetzt werden.

Bitte kontaktieren Sie im Bedarfsfall unseren Techsales.

PRODUKTAUSWAHL

Bezeichnung		Bestell-Nr.
APOS Optic Diagnose Kit	Diagnose-Interface, PC APOS optic ServiceTool-Lite, APOS optic CodeGenerator USB/RS485-Adapter, USB/RS422-Adapter, Netzteil und Koffer	10014747

APOS OPTIC – DATA MATRIX CODEBAND

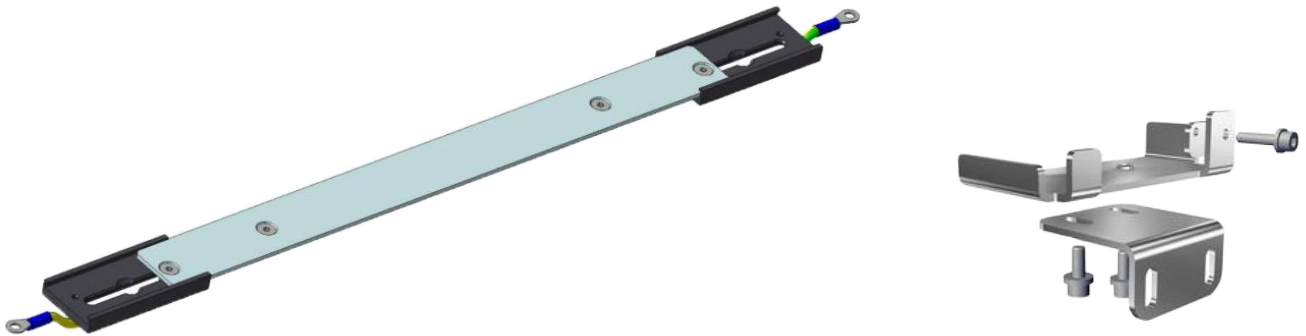


PRODUKTAUSWAHL

Bezeichnung	Codierung	Bestell-Nr.
Codeband: 100 m Rolle*		
Codeband CB25	0 bis 100.000	10004169
Codeband CB25	100.001 bis 200.000	10005781
Codeband CB25	200.001 bis 300.000	10005782
Codeband CB25	300.001 bis 400.000	10005784
Codeband CB25	400.001 bis 500.000	10005786
Codeband: 50 m Rolle*		
Codeband CB25	0 bis 50.000	10010849
Codeband CB25	100.001 bis 150.000	10012051
Codeband CB25	200.001 bis 250.000	10012610

* Es stehen weitere Codebandlängen zur Verfügung. Bitte kontaktieren Sie im jeweiligen Bedarfsfall zur Überprüfung und Ausarbeitung unseren Techsales.

APOS OPTIC – BEFESTIGUNGSMATERIAL



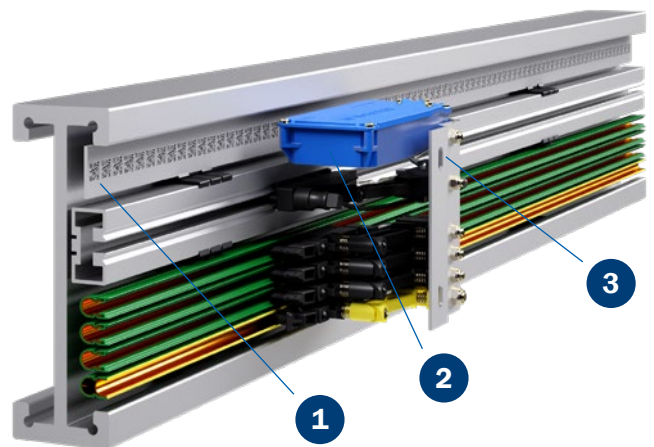
PRODUKTAUSWAHL

Bezeichnung		Abmessungen	Bestell-Nr.
Tragprofil inkl. Zubehör	VTS-TP-28 x 2 x 6000-S	28 x 2 x 6000 mm	P9999996 ⁽¹⁾
Universalhalteblech für Lesekopf	VTS-HLK-SHE-SB	71,5 x 3 x 120 mm	0144509

APOS OPTIC – SYSTEMINTEGRATION

BEISPIEL EHB-ANWENDUNG⁽²⁾

- 1 Das APOS Optic Data Matrix-Codeband wird mittels einer Aluminiumschiene als Tragprofil im EHB-Profil montiert.
- 2 Der APOS Optic Lesekopf wird hierbei oberhalb des mobilen SMGM Kopplers und U10-Stromabnehmers integriert.
- 3 Ein spezielles Halteblech bietet eine gemeinsame Montageplatte für den APOS Optic Lesekopf, den U10-Stromabnehmer sowie für den mobilen SMGM-Koppler.



(1) Es handelt sich hierbei um eine Pseudo-Bestellnummer. Im Auftragsfall wird das Profil von unserem Techsales im Detail geprüft und ausgearbeitet.

(2) Es stehen weitere Sytemkombinationen zur Verfügung. Bitte kontaktieren Sie im jeweiligen Bedarfsfall zur Überprüfung und Ausarbeitung unseren Techsales. Bitte beachten Sie, dass EHB-Bestandteile nicht zum VAHLE Lieferumfang gehören.



Paul Vahle GmbH & Co. KG

Westicker Str. 52
59174 Kamen
Germany

Tel.: +49 2307 704-0
Fax: +49 2307 704-444
info@vahle.de

www.vahle.com