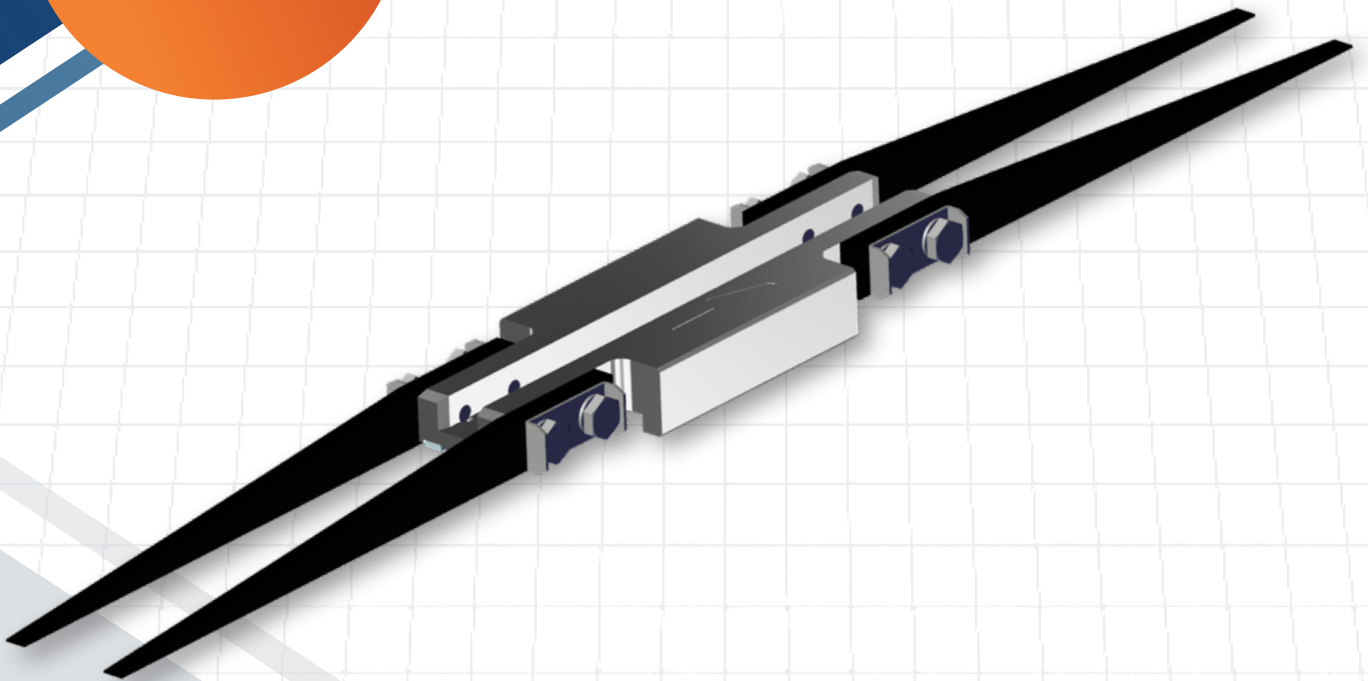


**NEUES  
PRODUKT**



# SMGM SEGMENTTRENNUNG

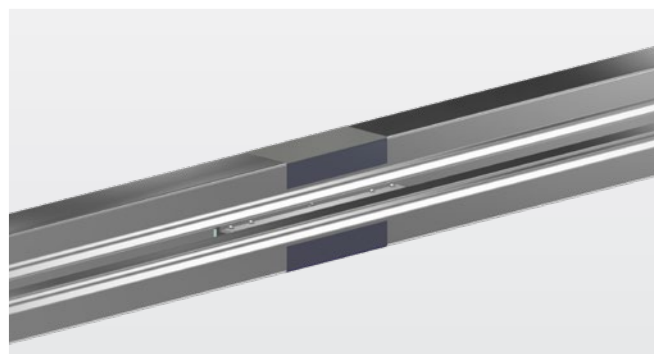
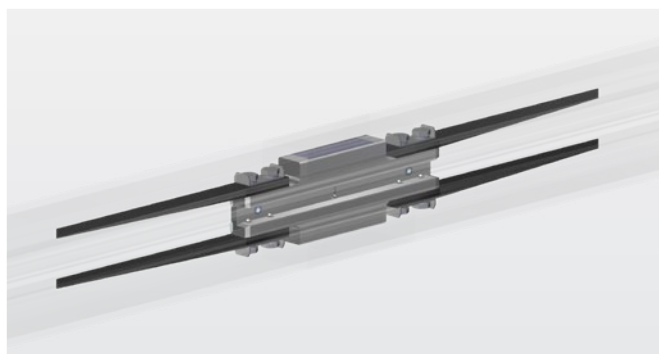
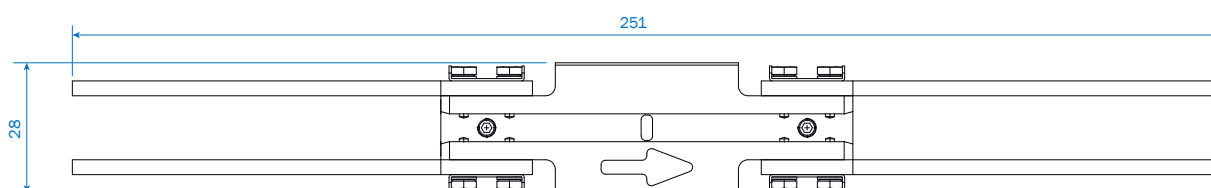
## HIGHLIGHTS

- Kompakte Segmenttrennung
- Hohe Geschwindigkeit
- Lange Lebensdauer
- Weniger Bauteile
- Uneingeschränkte Toleranzen
- Keine aufwendige Justierung
- Eindeutige Kennzeichnung der Segmenttrennung
- Einfache und schnelle Montage

## SMGM SEGMENTTRENNUNG

### MECHANISCHE DATEN

Abmessungen (gesamt)	251x28x10 mm
Montage	Einschieben & fixieren
Material	Aluminium
Installation	2x Madenschrauben mit Innensechskant
Umgebung	Industrieanwendung
Montageorientierung	Horizontale Ausrichtung



### BESTELLÜBERSICHT

- 10030688 SMGM-TWINI-01-SET+V (Vormontiert auf 500 mm SMGM)
- 10030689 SMGM-TWINI-01+V

