



SMGM Koppler

HIGHLIGHTS

- Optimierte Geradestellung
- Wegfall von Kabelpads für die Kabelführung
- Erhöhte Fahrgeschwindigkeiten
- Adaptierung der Montage-Grundplatte nicht notwendig
- Hohe mechanische Toleranzen
- Hängende Anordnung ohne Einschränkungen
- Einfacherer Austausch des Kopplers
- Reduzierung des Kabeinflusses auf die Führung und Laufeigenschaften

SMGM KOPPLER

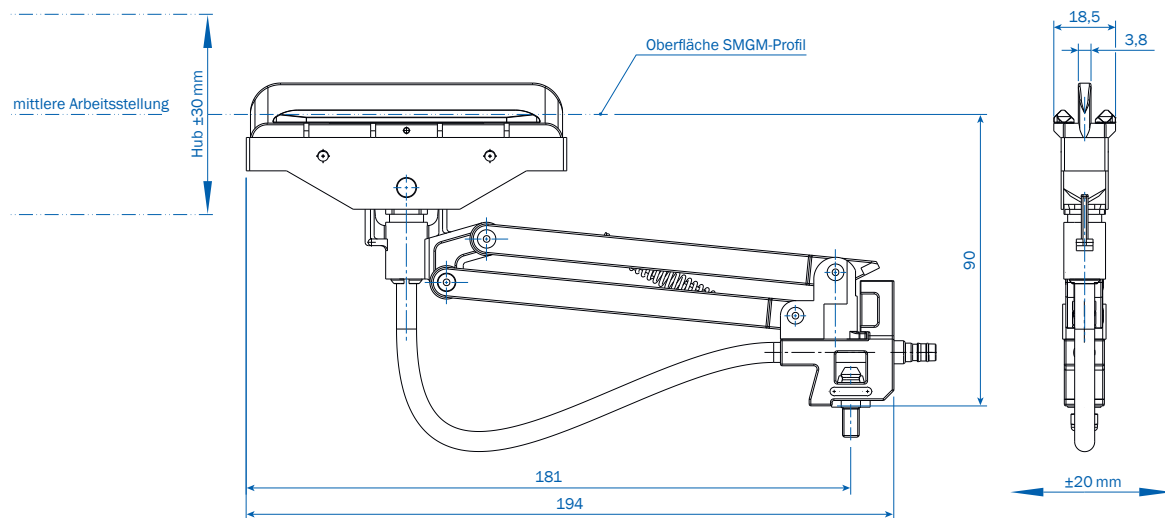
TECHNISCHE DATEN

- Fahrgeschwindigkeit 240 m/min
- Überfahrgeschwindigkeit 180 m/min
- min. Biegeradius Innenbogen 750 mm
- min. Biegeradius Außenbogen (ingespeist/nicht eingespeist) 650 mm / 500 mm
- min. Biegeradius Vertikalbogen 1000 mm

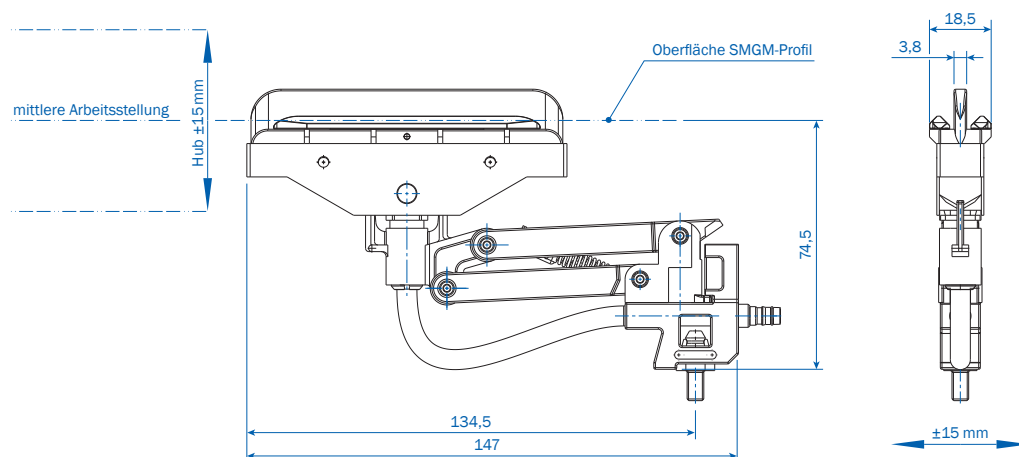
MECHANISCHE DATEN

- | | | |
|----------------------------|---------------------------|----------------|
| | Langarm | Kurzarm |
| • Mittlere Arbeitsstellung | 90 mm | 74,5 mm |
| • Horizontale Toleranz | ±20 mm | ±15 mm |
| • Vertikale Toleranz | ±30 mm | ±15 mm |
| • Schutzklasse | IP20 | |
| • Umgebungstemperatur | 0 bis 40°C keine Betauung | |
| • Umgebung | Industrienumgebung | |

MONTAGEÜBERSICHT LANGARM



MONTAGEÜBERSICHT KURZARM



BESTELLÜBERSICHT

- | | |
|-----------------|----------|
| Koppler Langarm | 10024386 |
| Koppler Kurzarm | 10019562 |