



VCS-SMG-SAFE SICHERE APPLIKATIONSSTEUERUNG

HIGHLIGHTS

- TÜV zertifiziertes Produkt
- Konfiguration über Funktionsblock
- Abgestimmt auf Steuerungssystem VCSX
- Vorge dachte Technologieapplikationen integriert
- Einfacher Gerätetausch durch integrierte Speicherkarte
- Transparente Kommunikation auf Basis der etablierten SMGM-Technologie
- Unterstützte Sicherheitsfunktionen:
 - STO (Safe torque off) für bis zu 4 Achsen
 - SLS (Safe Limit Speed) für 2 Achsen
 - SPOS (Safe Position) für 2 Achsen

VCS-SMG-SAFE

ELEKTRISCHE DATEN

- Versorgungsspannung 24VDC $\pm 10\%$
(Eingang verpolungssicher)
- Versorgungstyp SELV / PELV
- Leistungsaufnahme max. 600 mA / < 13 W
exkl. Encoder / Absolutwertgeber
- Betriebstemperatur 0 ... 50°C

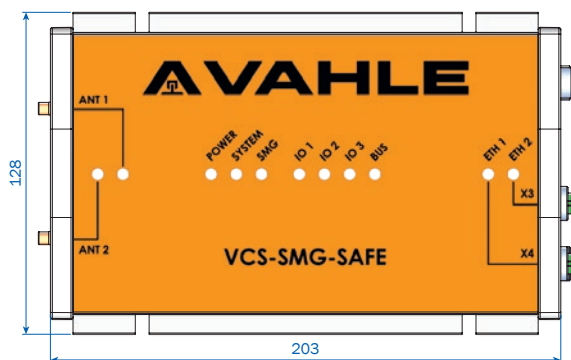
MECHANISCHE DATEN

- Abmessung 203 x 128 x 63,4 mm
- Montagelöcher 130 x 117,5 mm
- Installation M5 Verschraubung
- Schutzklasse IP54
- Material Aluminium

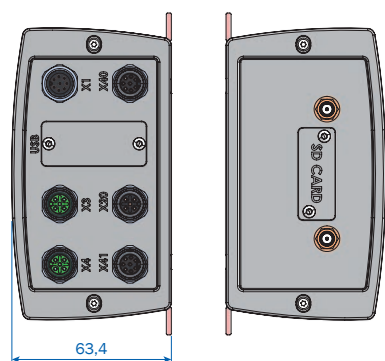
UNTERSTÜTZTE GEBER

- Sichere Geber PROFINET / PROFI-safe
- Nicht sichere Geber HTL / SSI

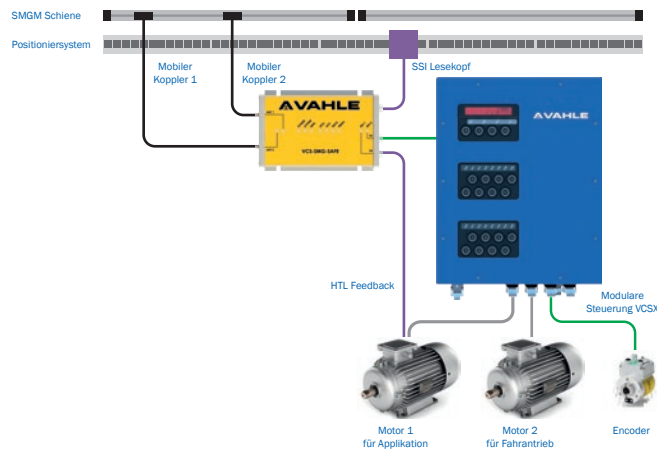
DRAUFSICHT



SEITENSICHT



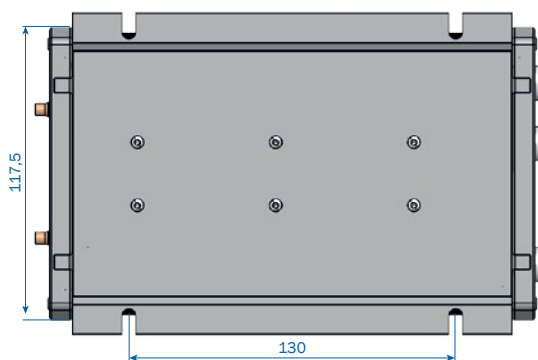
SYSTEM ÜBERBLICK



SICHERHEITSTECHNISCHE KENNGRÖSSEN

- IEC 61508:
Safety Integrity Level einsetzbar in Anwendungen bis SIL3
- EN ISO 13849-1:
Performance Level einsetzbar in Anwendungen bis PL e / Kat. 4

MONTAGEÜBERSICHT



STECKVERBINDER

- X1: Versorgungsspannung 24VDC und Anschluss für externes Display
- ANT1: SMGM Koppler-Anschluss 1
- ANT2: SMGM Koppler-Anschluss 2
- X3: Ethernet-Anschluss 1
- X4: Ethernet-Anschluss 2
- X41: HTL Schnittstelle
- X20: Sicherer digitaler Eingang, 2-kanalig
- X40: SSI Schnittstelle