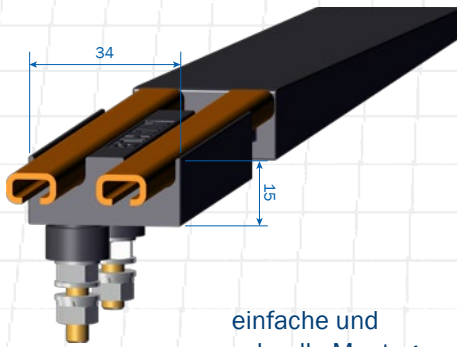


SLS SHUTTLE LADE SYSTEM

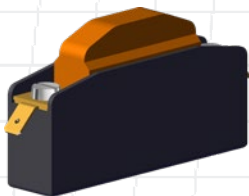
QUICK | SAFE | COMPACT

- Kompakte Bauweise (15 mm x 34 mm)
- Ideal zur Montage in der Fahrschiene
- Modularer Aufbau für variable Systemlängen
- Hohe Auffahrgeschwindigkeiten für optimale Ausnutzung der Systemeffizienz
- Hochverschleißfeste Auflaufelemente für hohe Lebensdauer
- Beidseitig befahrbar für Ladepositionen auch in der Gasse
- Hohe Ladeströme (bis zu 140 A)
- Ideal für Ladesysteme mit 24/48V Anwendungen
- Individuelle Anbindungsmöglichkeiten durch variable Befestigungspositionen

SLS

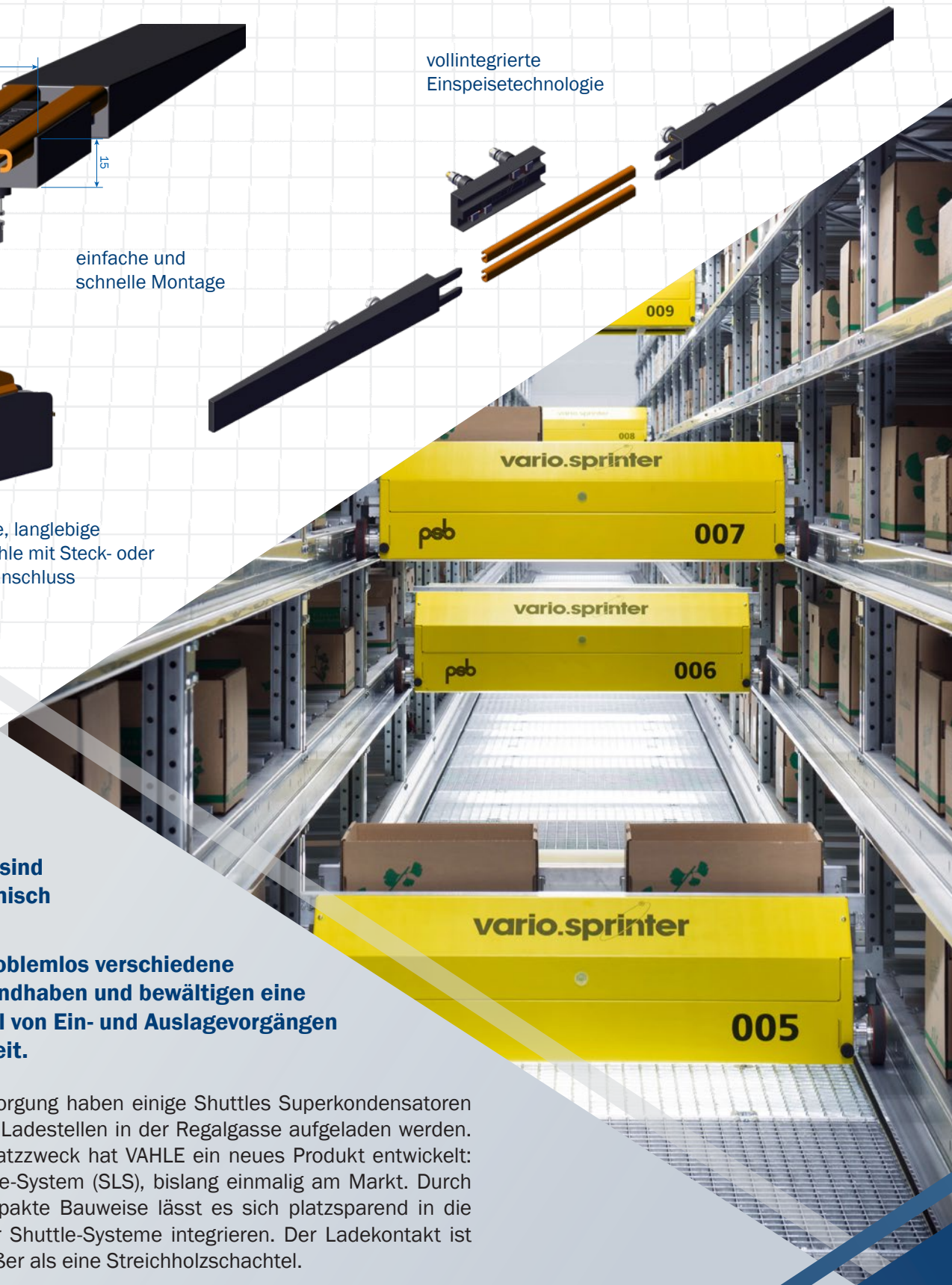


einfache und schnelle Montage



kompakte, langlebige Schleifkohle mit Steck- oder Schraubanschluss

vollintegrierte Einspeisetechnologie



Shuttle-Lager sind äußerst dynamisch und flexibel.

Sie können problemlos verschiedene Lagergüter handhaben und bewältigen eine sehr hohe Zahl von Ein- und Auslagevorgängen in kürzester Zeit.

Zur Energieversorgung haben einige Shuttles Superkondensatoren an Bord, die an Ladestellen in der Regalgasse aufgeladen werden. Für diesen Einsatzzweck hat VAHLE ein neues Produkt entwickelt: das Shuttle-Lade-System (SLS), bislang einmalig am Markt. Durch seine sehr kompakte Bauweise lässt es sich platzsparend in die Fahrchiene der Shuttle-Systeme integrieren. Der Ladekontakt ist dabei kaum größer als eine Streichholzschachtel.

Hochverschleißfeste Auflaufelemente sorgen für eine lange Lebensdauer und lassen hohe Auffahrgeschwindigkeiten von beiden Seiten zu. Das SLS kann daher überall im Regal oder auf den Umsetzeinrichtungen montiert werden. Um den Ladevorgang während der Fahrt ausführen zu können, kann der Kontaktbereich auch mit bis zu 4 Meter langen Stromschienen verlängert werden.