

# SAUGKOPF FÜR SMGM

## HIGHLIGHTS

- Reduzierung von Verunreinigungen
- Verringerung des Verschleißes (Gleitkufen mobiler Koppler)
- Weniger Wartungsaufwand
- Einfache Integration
- All-in-One Lösung von VAHLE (Stromschiene + Datenübertragung mit RHG)
- Gleicher Grundkörper wie bei der Datenübertragung, somit keinerlei Anpassungen für Montage des Saugkopfes notwendig
- Plug & Play Lösung

## SMGM SAUGKOPF

### TECHNISCHE DATEN

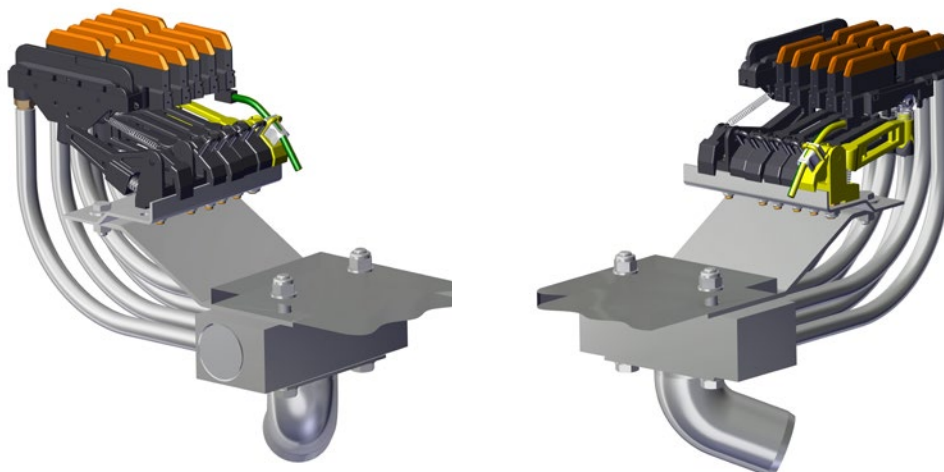
- Fahrgeschwindigkeit 180 m/min

### MECHANISCHE DATEN

- Mittlere Arbeitsstellung 74,5 mm
- Horizontale Toleranz  $\pm 15$  mm
- Vertikale Toleranz  $\pm 15$  mm
- Umgebungstemperatur 0 bis 50°C keine Betauung
- Umgebung Industrie / Innenanlagen

### MONTAGEÜBERSICHT

Saugkopf komplett U10 mit SMGM



### BESTELLÜBERSICHT

Typ	Beschreibung	Bestell-Nr.
KWK-M:I-0000-00/00G-SAUG-U10EHB-E/A15+V	Saugkopf-Einzel für EHB-Anwendungen inkl. Befestigungsmaterial	10025432
KWK-M:I-0000-00/00G-SAUG-U10Skid-E/A15+V	Saugkopf-Einzel für SKID-Anwendungen inkl. Befestigungsmaterial	10022431

### SAUGKÖPFE

Typ	Beschreibung	Bestell-Nr.
RS-SKDS2/40MS-4/14VP/2S-4-W45	Saugkopf-Komplett U10 4-polig inkl. SMGM Sauger für EHB	145043
RS-SKDS2/40MS-5/14VP/2S-4-W45	Saugkopf-Komplett U10 5-polig inkl. SMGM Sauger für EHB	145044
RS-SKDS2/40MS-6/14VP/2S-4-W45	Saugkopf-Komplett U10 6-polig inkl. SMGM Sauger für EHB	145045

### ZUBEHÖR

Typ	Beschreibung	Bestell-Nr.
RS-SSL12/225	Saugschlauch $\varnothing 12$ , 225mm lang für EHB und SKID	10025433
RS-SSL12/241	Saugschlauch $\varnothing 12$ , 241mm lang für EHB und SKID	10025434
Einschraubstutzen	Einschraubstutzen für Saugschlauch Anschluss für EHB	2504835