

SMGM | SMGX

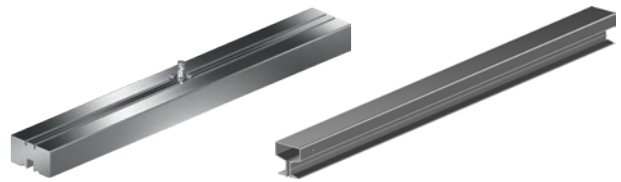
DATENÜBERTRAGUNGSSYSTEME



SMGM | SMGX – EINZIGARTIGE HIGHLIGHTS

VIelfÄLTIGE ANWENDUNGEN

Mit der vCOM Produktfamilie für mobile Datenübertragungssysteme bedient VAHLE sowohl Innenanlagen mit der SMGM, als auch Außenanlagen mit der SMGX. Diese Produktvielfalt bietet eine Auswahl zur Bedienung unterschiedlicher Segmentlängen und mechanischer Toleranzen.

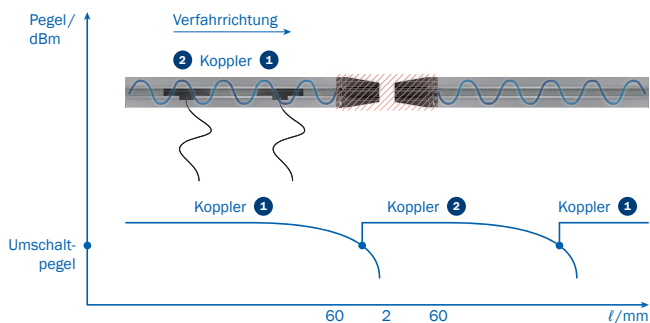
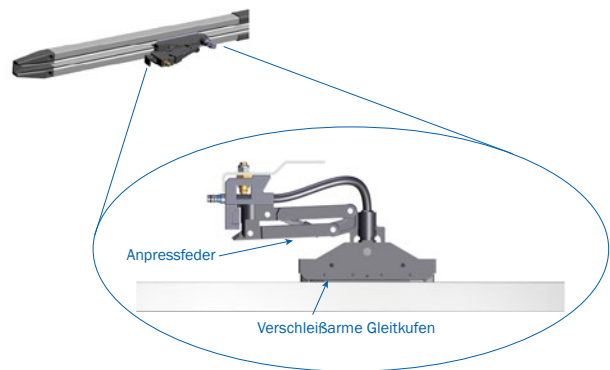


HF-DICHTIGKEIT

Aufgrund der speziellen Konstruktion des Hohlleiters wird das Signal nicht nach außen abgestrahlt. Hierdurch entstehen keine Störungen zu und von anderen mit industriellem Freifunk arbeitenden Systemen. Eine Funkzulassung ist nicht erforderlich. Alle HF-relevanten Komponenten des Systems werden werkseitig vor Auslieferung vermessen, sodass zudem ein gleichbleibendes HF-Verhalten garantiert werden kann.

GLEICHBLEIBENDE SIGNALQUALITÄT

Verschleißarme Gleitkufen und eine Anpressfeder sorgen für eine mechanische Führung und damit für eine gleichbleibende Eintauchtiefe des Datenkopplers in den Schlitzhohlleiter. Somit ist auch in Kurvenfahrten eine gleichbleibende Signal- und Übertragungsqualität gewährleistet.

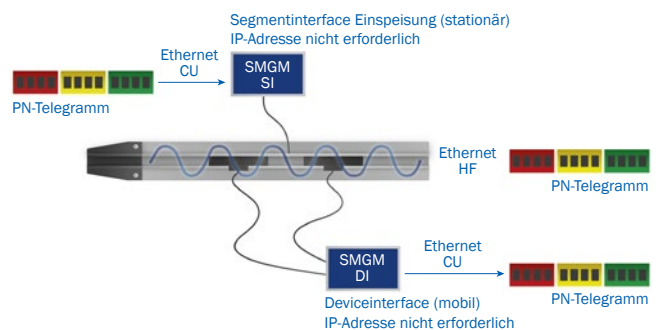


SICHERE DATENÜBERTRAGUNG

Durch den Anschluss von zwei Datenkopplern wird in Segmentübergängen eine unterbrechungsfreie Datenübertragung realisiert. Die SMGM-Technologie von VAHLE eignet sich somit auch für den Einsatz in personensicheren Anwendungen.

TRANSPARENTES SYSTEM

Die Datenübertragung im Schlitzhohlleiter erfolgt als transparente Kommunikation. Das zu übertragende Protokoll wird unverändert (paketorientiert) durchgereicht. Die Interfaces benötigen keine IP-Adresse.



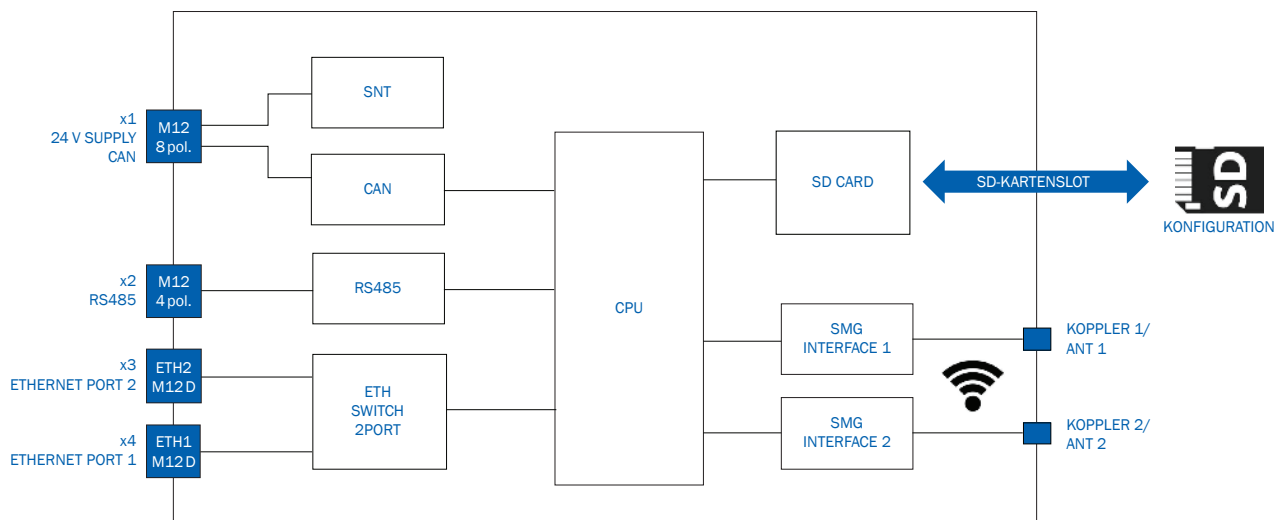
SMGM | SMGX – FUNKTION

In der modernen Produktion fallen zur Steuerung und Diagnose stetig wachsende Datenmengen an. Während diese Daten für einfache Transportaufgaben mobiler Anwendungen oft über Schleifleitungen mit niedriger Übertragungsrate gesendet werden, ist diese Kommunikationsmethode bei komplexeren Anwendungen aufgrund der hohen Datenraten nicht mehr möglich. Das speziell für diese Anwendungen entwickelte Datenkommunikationssystem SMGM „Slotted Microwave Guide Mini“ ermöglicht dabei die Integration der störungssicheren Datenübertragung in das bewährte VAHLE Schleifleitungssystem. Die SMGM empfiehlt sich vor allem für Innenanwendungen, unter anderem im Bereich von EHB, Schubskid- sowie Shuttle-Anlagen.

Das SMGX System wurde auf Grundlage des SMGM Systems entwickelt und basiert auf dem gleichen Funktionsprinzip. Der wesentliche Unterschied liegt in den mechanischen Komponenten der Datenschiene und dem dazu passenden mobilen Koppler. Für Außenanwendungen empfiehlt sich zum Beispiel für Krananlagen oder Fahrgeschäfte das robuste Datenkommunikationssystem SMGX „Slotted Microwave Guide Extreme“.

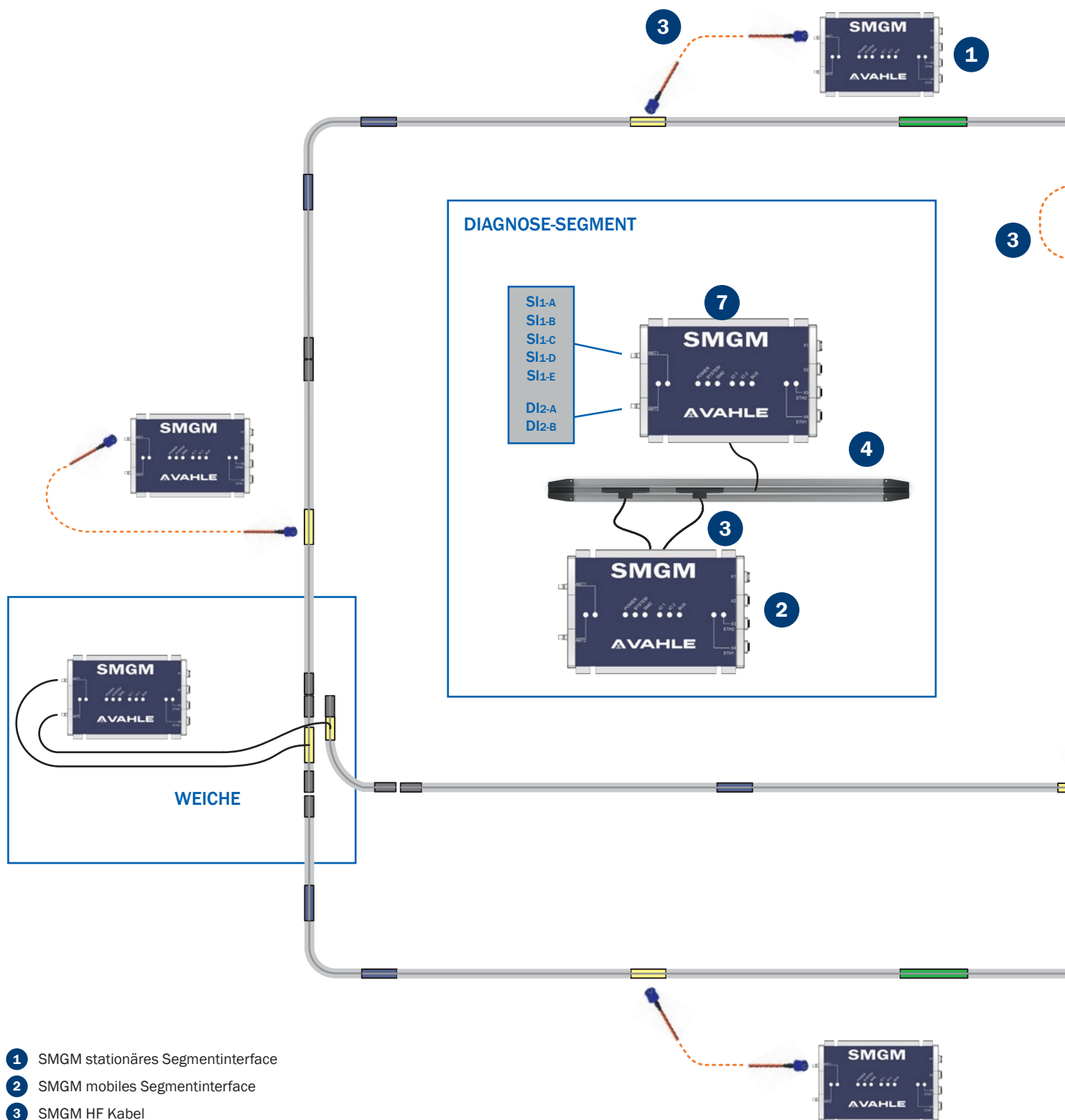
FUNKTIONSPRINZIP

Die Datenübertragung zwischen der stationären Steuerung und den Teilnehmern auf der mobilen Seite erfolgt als hochfrequente Kommunikation lokal begrenzt in einem Schlitzhohlleiter. Aufgrund der Dämpfungseigenschaften der Schlitzhohlleitermechanik wird die Übertragungsstrecke in einzeln eingespeiste Segmente aufgeteilt. Die maximale Länge eines Segmentes ergibt sich dabei aus der Anzahl der Teilnehmer pro Segment und den eingesetzten Kabellängen. Diese wird in der Pegelberechnung ermittelt.

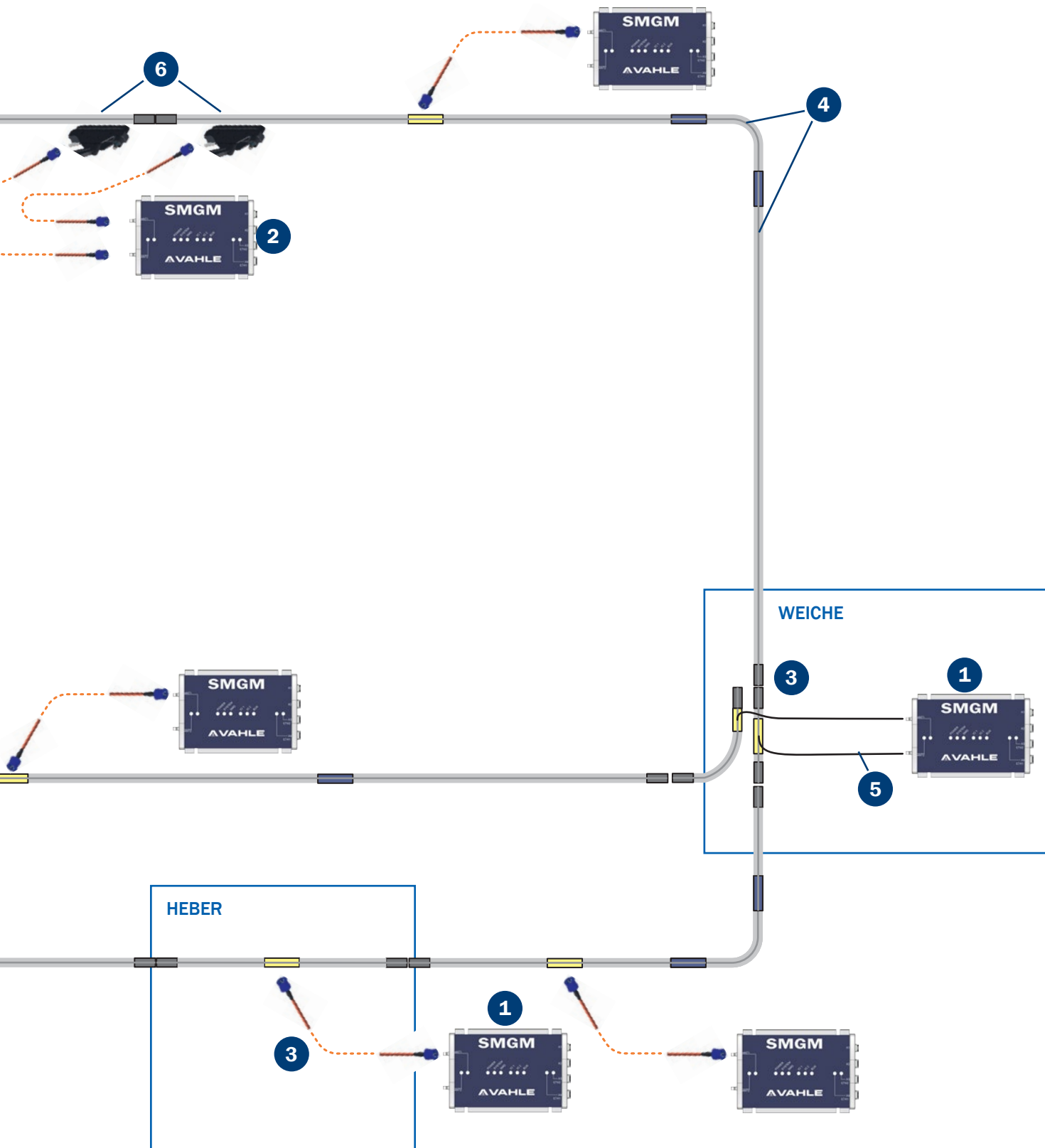


Das vCOM-Interface verfügt über eine ethernet-basierte Schnittstelle zur Anbindung an die Steuerung (stationäre Seite) bzw. an die unterlagerten I/O-Devices (mobile Seite). Die SMGM und SMGX sind für die Übertragung des Feldbusses PROFINET-IO sowie PROFIsafe optimiert.

SMGM – SYSTEMÜBERSICHT



- ① SMGM stationäres Segmentinterface
- ② SMGM mobiles Segmentinterface
- ③ SMGM HF Kabel
- ④ SMGM Profil
- ⑤ SMGM SI-2 Doppeleinspeisung
- ⑥ SMGM mobiler Datenkoppler
- ⑦ SMGM System Controller

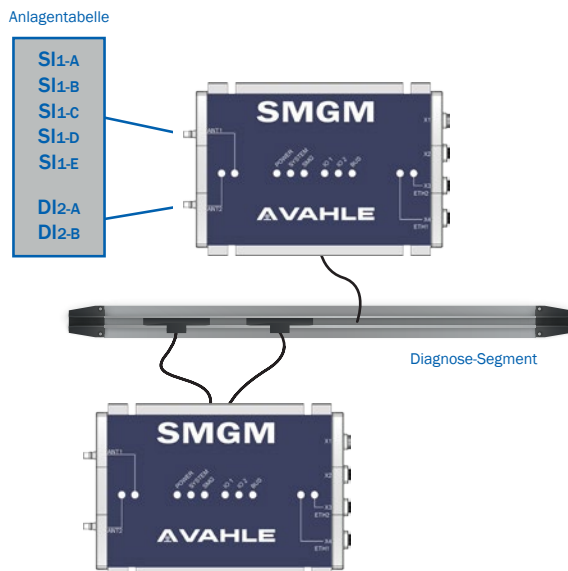


SMGM – DIAGNOSE / SERVICE

KOMPONENTEN- UND SYSTEMQUALITÄTSÜBERWACHUNG

Sämtliche SMGM-Komponenten werden durch den System-Controller auf deren Verfügbarkeit hin überwacht. Fällt eine der Komponenten aus, wird eine entsprechende Meldung an die übergeordnete Steuerung abgesetzt.

Für den sicheren Betrieb ist die Einhaltung verschiedener Kommunikationsparameter (wie z. B. Pegel) notwendig. Das stationäre Interface überwacht ständig die Einhaltung dieser systemrelevanten Kenngrößen. Wird einer dieser Parameter unterschritten oder erfolgt über Ethernet eine Fehlermeldung an den System-Controller und von dort weiter an die übergeordnete Steuerung.

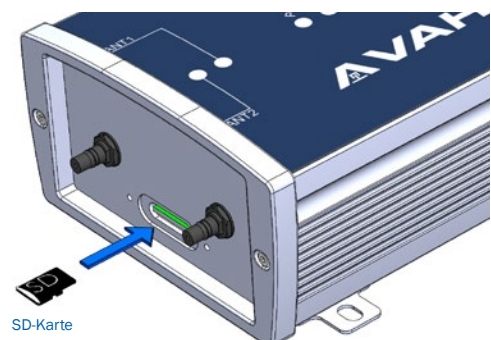


DIAGNOSE-SEGMENT

Das Diagnosesegment bietet die Möglichkeit der HF-technischen Diagnose (Kommunikationsqualität/Empfangsgüte) eines mobilen SMGM-Interfaces und der zugehörigen Datenkoppler. Hierzu ist ein mechanisch und elektrisch definiertes SMG-Schienensegment vorzusehen.

SERVICE – AUSTAUSCHKONZEPT

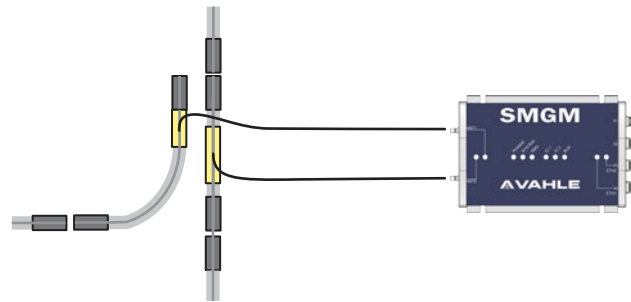
Sämtliche für den Betrieb relevanten Parameter sind auf der SD-Karte des SMG-Interfaces abgespeichert. Im Austauschfall wird einfach die SD-Karte des defekten Moduls in den SD-Kartenslot der universell einsetzbaren Replacement-Unit (SMGM-RU) eingebaut. Modultyp und Konfiguration werden dann von der SD-Karte übernommen, ohne dass eine gesonderte Programmierung erfolgen muss.



SMGM – WEICHENKONZEPT / SMGM-TC

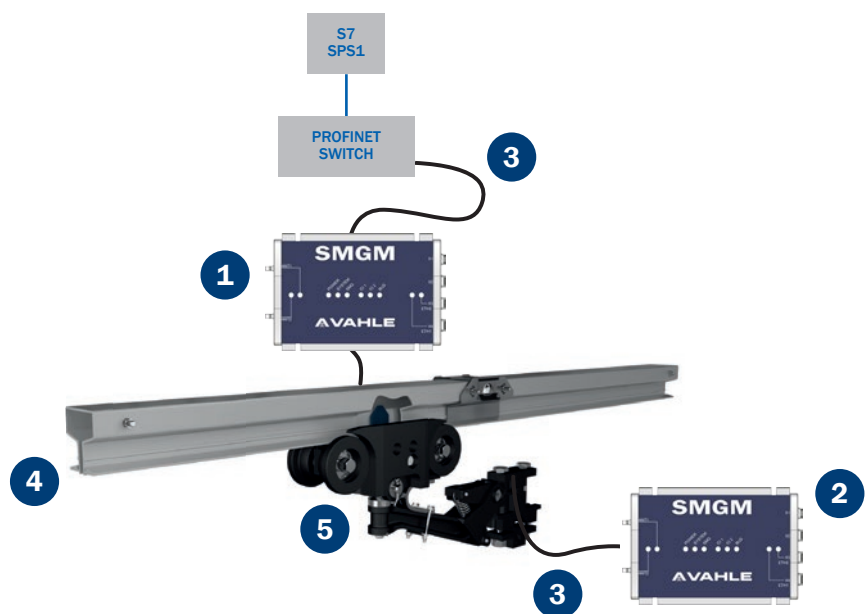
WEICHENKONZEPT

Zur Realisierung einer unterbrechungsfreien Kommunikation wird bei eingespeisten Weichen das HF-Signal des stationären Interfaces mittels SMGM SI-2 Modul auf die beiden Weichensegmente aufgeteilt.



SMGX – SYSTEMÜBERSICHT

- 1 SMGM stationäres Segmentinterface
- 2 SMGM mobiles Segmentinterface
- 3 SMGM HF Kabel
- 4 SMGX Profil
- 5 SMGX mobiler Datenkoppler



SMGM | SMGX – STATIONÄRE UND MOBILE INTERFACES

TECHNISCHE DATEN

Elektrische Daten

Spannung	24 VDC (±10%)
Stromaufnahme	Max. 500 mA
Leistungsaufnahme	<12 W
Start-Up-Zeit	<4 s

Ethernet Schnittstelle

Datenübertragung.....	10 BASE-T, 100 BASE-TX
Übertragungsrate.....	100 Mbit/s (brutto)
Switch-Funktionalität	Dual-Port Switch
Max. Leitungslänge.....	100 m (je nach verwendetem Leitungstyp)

Anschlüsse

Spannungsversorgung.....	1 x M12, 8-polig, A-codiert (bei BCC/SMGM-PN mit System CAN-Bus)
Ethernet-Ports	2 x M12, 4-polig, D-codiert
RS485-Anschluss.....	1 x M12, 4-polig, A-codiert
HF-Anschlüsse.....	2 x QLS
SD-Karte	SD-Kartenslot

Umgebungstemperaturen

Betriebstemperatur.....	0 °C ... 50 °C
Lagertemperatur	-15 °C ... 60 °C

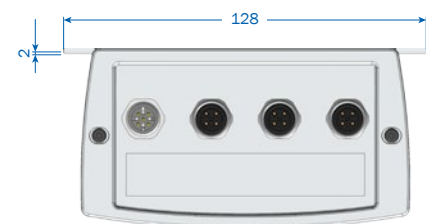
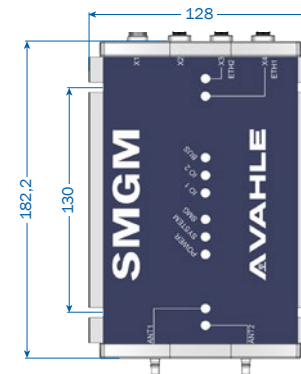
Mechanische Daten

Schutzart	IP54
Rüttelfestigkeit	3M4 (EN60721-3-3)
Abmessungen.....	183 x 118,3 x 63,4 mm
Gewicht.....	850 g

Einsatzbedingungen

Anwendungsgebiet.....	Innen (SMGM), Innen und Außen (SMGX)
Geschwindigkeit	Max. 180 m/min (SMGM), max. 300 m/min (SMGX)
Bögen.....	Nur für SMGM (Radius horizontal min. 750 mm, vertikal min. 1000 mm)

ABMESSUNGEN



INFORMATION ZUR INTERFACEANWENDUNG

Es können immer nur Komponenten des gleichen Systems miteinander eingesetzt werden. D.h. besitzt das Interface der stationären Seite eine „Standardkonfiguration“, so muss auch das Interface der mobilen Seite eine „Standardkonfiguration“ besitzen.

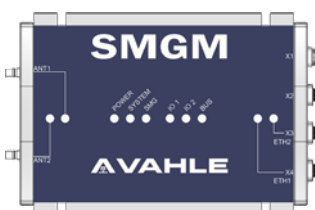
Das SMGM-RU stellt eine Universal Ersatzeinheit dar. Es kann, als einziges Interface, die Konfiguration jedes anderen Interfaces annehmen.

SMGM | SMGX – STATIONÄRE UND MOBILE INTERFACES

SYSTEMANWENDUNGEN



LITE-Interface



Standard / Advanced-Interface

LITE Version

Die LITE Version kommt bei Anwendungen mit nur einem Segment mit bis zu vier mobilen Teilnehmern zum Einsatz.

Standard Version

Die Standard Version kommt bei Anwendungen von min. einem Segment mit bis zu 15 mobilen Teilnehmern zum Einsatz.

Advanced Version

Die Advanced Version kommt bei Anwendungen mit nur einem Segment mit bis zu drei mobilen Teilnehmern zum Einsatz.

System	Lite		Standard		Advanced		Systemübergreifende Interfaces	
Stationäre Seite – Segmentinterfaces								
Bezeichnung	SMGM-SI-1-LITE		SMGM-SI-1	SMGM-SI-2	SMGM-SI-1-ADV		SMGM-SC	SMGM-RU
Anzahl Segmente	1		1	2	1		1	(1)
Teilnehmer pro Segment	4		15	15	3		1	(1)
Kommunikationszyklus	16 ms		16 ms	16 ms	8 / 16 ms		16 ms	(1)
Übertragung von Prozessdaten	ja		ja	ja	ja (priorisiert)		ja	ja
Übertragung von Videodaten	nein		nein	nein	ja		nein	ja ⁽¹⁾
Mobile Seite – Deviceinterfaces								
Bezeichnung	SMGM-DI-ST1-LITE	SMGM-DI-ST2-LITE	SMGM-DI-ST2	BCC/SMGM-PN	SMGM-DI-ST2-ADV	SMGM-DI-ST1-ADV	–	SMGM-RU
Übertragungsrate (brutto)	100 Mbit/s	100 Mbit/s	100 Mbit/s	100 Mbit/s	100 Mbit/s	100 Mbit/s	100 Mbit/s	100 Mbit/s
Übertragungsrate (netto) ⁽²⁾	~23 Mbit/s	~23 Mbit/s	~34 Mbit/s	~34 Mbit/s	~78 Mbit/s	~78 Mbit/s	–	(1)
Datenkoppler	1	2	2	2	2	1	–	(1)
Übertragung von Prozessdaten	ja	ja	ja	ja	ja	ja	–	ja ⁽¹⁾
Übertragung von Videodaten	nein	nein	nein	nein	ja	ja	–	ja ⁽¹⁾
Maximale Segmentlänge								
Schiene	SMGX	SMGM	SMGM	SMGM	SMGM	SMGX	SMGM	(1)
Bei Mitteneinspeisung	200 m ⁽³⁾	180 m ⁽³⁾	120 m ⁽³⁾	120 m ⁽³⁾	140 m ⁽³⁾	500 m ⁽³⁾	–	(1)
Anzahl mobiler Teilnehmer	4	4	15	15	3	3	–	(1)
Anzahl Antennenkoppler	1	2	2	2	2	1	–	(1)

(1) Die Eigenschaften des SMGM-RU (Replacement Unit) sind von der Konfiguration abhängig.

(2) Abhängig von der Systemkonfiguration / Up-/Downlink-Verhältnis.

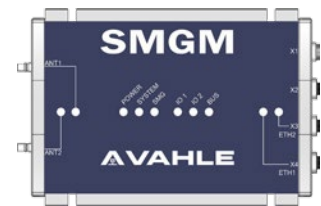
(3) Segmentlänge abhängig von der Anzahl mobiler Koppler und den verwendeten HF-Kabeln

SMGM | SMGX – STATIONÄRE INTERFACES

PRODUKTAUSWAHL

Bezeichnung		Systemanwendung	Bestell-Nr.
SMGM-SI-1-LITE	Segmentinterface für ein Segment und max. vier Teilnehmer	LITE	10014867
SMGM-SI-1	Segmentinterface für ein Segment und max. 15 Teilnehmer	Standard	10011066
SMGM-SI-2	Segmentinterface für zwei Segmente und max. 15 Teilnehmer	Standard	10011064
SMGM-SI-1-ADV	Segmentinterface für ein Segment mit ADV Konfiguration	Advanced	10016752
SMGM-SC	System Controller	Systemübergreifend	10011071
SMGM-RU	Segmentinterface als Ersatz	*	10015129

SMGM | SMGX – MOBILE INTERFACES



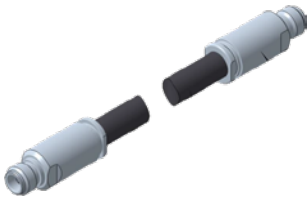
SMGM Modul

PRODUKTAUSWAHL

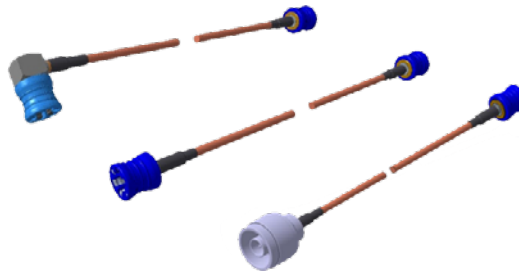
Bezeichnung		Systemanwendung	Bestell-Nr.
SMGM-DI-ST1-LITE	Deviceinterface LITE für einen mobilen Koppler	LITE	10014897
SMGM-DI-ST2-LITE	Deviceinterface LITE für zwei mobile Koppler	LITE	10014866
SMGM-DI-ST2	Deviceinterface Standard für zwei mobile Koppler	Standard	10011069
SMGM-DI-ST1-ADV	Deviceinterface Advanced für einen mobilen Koppler	Advanced	10016753
SMGM-DI-ST2-ADV	Deviceinterface Advanced für zwei mobile Koppler	Advanced	10016755
SMGM-RU	Deviceinterface als Ersatz	*	10015129

* Die Eigenschaften des SMGM-RU (Replacement Unit) sind von der Konfiguration abhängig.

SMGM | SMGX – VERKABELUNG



Kabel Ecoflex



Kabel RG316D

PRODUKTAUSWAHL: UNTER 5 M LÄNGE

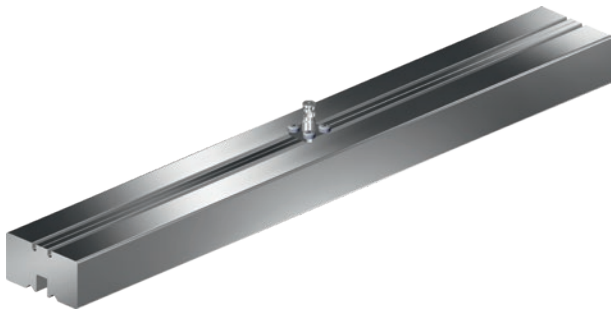
Bezeichnung	Länge	Bestell-Nr.
Anschlussleitungen Stecker 0° auf 0°		
SMGM-VL-500-QLS-QLS-RG316D	500 mm	10011177
SMGM-VL-1000-QLS-QLS-RG316D	1000 mm	10012478
SMGM-VL-1500-QLS-QLS-RG316D	1500 mm	10012771
SMGM-VL-2000-QLS-QLS-RG316D	2000 mm	10012320
SMGM-VL-3000-QLS-QLS-RG316D	3000 mm	10012477
Anschlussleitungen Stecker 90° auf 0°		
SMGM-VL-500-QLS90-QLS-RG316D	500 mm	10009405
SMGM-VL-1000-QLS90-QLS-RG316D	1000 mm	10009406
SMGM-VL-1500-QLS90-QLS-RG316D	1500 mm	10011834
SMGM-VL-2000-QLS90-QLS-RG316D	2000 mm	10009407
SMGM-VL-2500-QLS90-QLS-RG316D	2500 mm	10014682
SMGM-VL-3000-QLS90-QLS-RG316D	3000 mm	10009408
SMGM-VL-4500-QLS90-QLS-RG316D	4500 mm	10022375
SMGM-VL-5000-QLS90-QLS-RG316D	5000 mm	10009409

SMGM | SMGX – VERKABELUNG

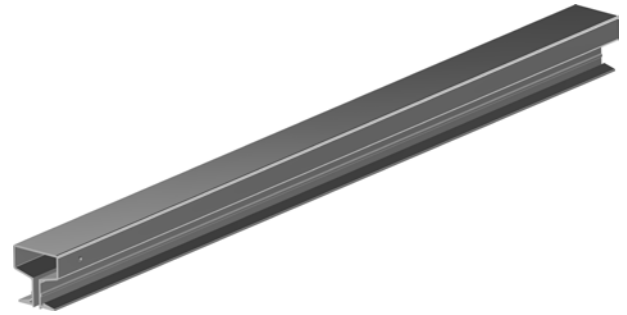
PRODUKTAUSWAHL: ÜBER 5 M LÄNGE

Bezeichnung	Länge	Bestell-Nr.
Verlängerungsleitungen Stecker N-Buchse auf N-Buchse		
SMG-VL-1000-NB-NB-ECOFLEX15	1000 mm	10011174
SMG-VL-1500-NB-NB-ECOFLEX15	1500 mm	10014681
SMG-VL-2000-NB-NB-ECOFLEX15	2000 mm	10011175
SMG-VL-2500-NB-NB-ECOFLEX15	2500 mm	10011510
SMG-VL-3000-NB-NB-ECOFLEX15	3000 mm	10011512
SMG-VL-4000-NB-NB-ECOFLEX15	4000 mm	10011511
SMG-VL-5000-NB-NB-ECOFLEX15	5000 mm	10012879
SMG-VL-5500-NB-NB-ECOFLEX15	5500 mm	10022036
SMG-VL-7000-NB-NB-ECOFLEX15	7000 mm	10011838
Verlängerungsleitungen Stecker 90° auf N-Buchse		
SMGM-VL-500-QLS90-N-RG316D	500 mm	10011171
SMGM-VL-750-QLS90-N-RG316D	750 mm	10011567
SMGM-VL-1000-QLS90-N-RG316D	1000 mm	10008185
SMGM-VL-1500-QLS90-N-RG316D	1500 mm	10011192
SMGM-VL-2000-QLS90-N-RG316D	2000 mm	10011172
SMGM-VL-2500-QLS90-N-RG316D	2500 mm	10011509
SMGM-VL-3000-QLS90-N-RG316D	3000 mm	10011173
Verlängerungsleitungen Stecker 0° auf N-Stecker		
SMGM-VL-500-QLS-N-RG316D	500 mm	10011176
SMGM-VL-750-QLS-N-RG316D	750 mm	10011568
SMGM-VL-1000-QLS-N-RG316D	1000 mm	10012839
SMGM-VL-1500-QLS-N-RG316D	1500 mm	10014148

SMGM | SMGX – PROFILSCHIENE



SMGM-Profil



SMGX-Profil

PRODUKTAUSWAHL

Bezeichnung	Bestell-Nr.
SMGM-Profil inkl. Zubehör	P9999996*
SMGX-Profil inkl. Zubehör	P9999996*

SMGM | SMGX – PROFILSCHIENENHALTER



SMGM-Solohalter



SMGX-Universalhalter

PRODUKTAUSWAHL

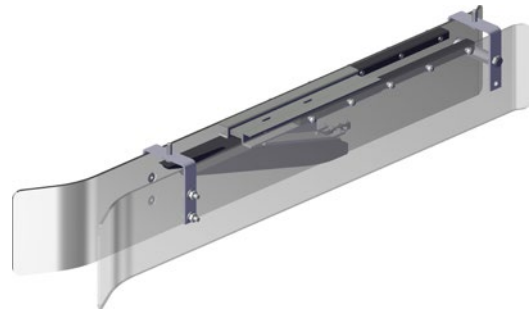
Bezeichnung	Aufhängeabstand	Bestell-Nr.
SMGM-Solo-Halterung	1,5 m Gerade / 0,5 m Kurven	10010543
SMGX-Universalhalter	2,5 m	10019629

* Es handelt sich hierbei um eine Pseudo-Bestellnummer. Im Auftragsfall wird die Strecke von unserem Techsales im Detail geprüft und ausgearbeitet.

SMGM | SMGX – EINFÜHRUNGSTRICHTER



SMGM-Einführungstrichter



SMGX-Einführungstrichter

PRODUKTAUSWAHL

Bezeichnung	Bestell-Nr.
SMGM-Solo-Einführungstrichter	10016778
SMGM Streckeneinführung	10017265
SMGX-Einführungstrichter	10017003

SMGM | SMGX – MOBILER KOPPLER



SMGM-Datenkoppler (Kurzarm-Version)



SMGM-Datenkoppler (Langarm-Version)



SMGX-Datenkoppler

PRODUKTAUSWAHL

Bezeichnung	Toleranz	Bestell-Nr.
SMGM-System		
SMGM-ANTFE-SAFK-01 (EHB)	± 15 mm / ± 15 mm	10015821
SMGM-ANTFE-SAFK-02 (SKID)	± 15 mm / ± 15 mm	10015822
SMGM-ANTFE-SAMK-KDS+V	± 15 mm / ± 15 mm	10028661
SMGM-ANTFE-SAML-KDS+V	± 30 mm / ± 50 mm	10028660
SMGM-GPMK+V (2-pol. Grundplatte für SMGM)	–	10012066
SMGX-System		
KWK-X:0-W150-45/60K-XB-N-4KT24-E50/A40+V	± 40 mm / ± 50 mm	10021964

SMGM – REINHALTEKÖPFE



Reinhaltekopf

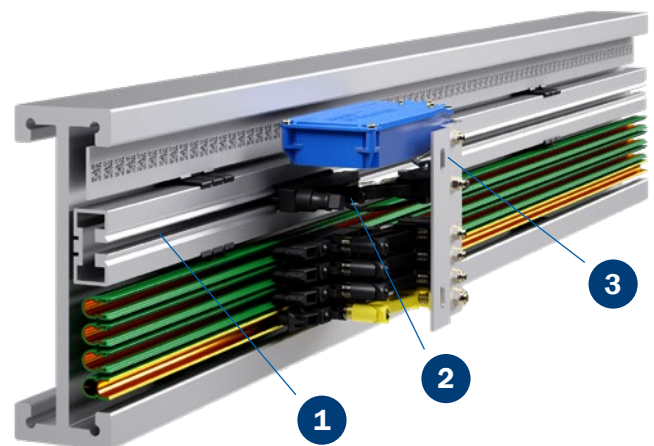
PRODUKTAUSWAHL

Bezeichnung		Bestell-Nr.
KWK-M:I-0000-00/00G-SAUG-U10EHB-E/A15+V	Reinhaltekopf für EHB-Anwendungen	10025432
KWK-M:I-0000-00/00G-SAUG-U10Skid-E/A15+V	Reinhaltekopf für SKID-Anwendungen	10022431
RS-SSL12/225	Saugschlauch 225 mm	10025433
RS-SSL12/241	Saugschlauch 241 mm	10025434

SMGM – SYSTEMINTEGRATION

BEISPIEL EHB-ANWENDUNG*

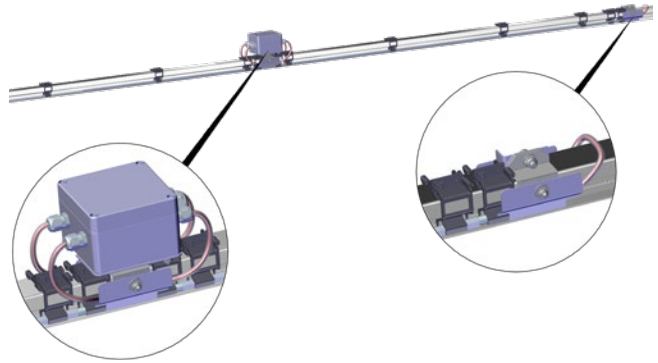
- 1 Das SMGM Profil wird hierbei zwischen dem APOS Optic Datamatrix Codeband und der U10-Stromschienen direkt im EHB-Profil angebracht.
- 2 Der mobile SMGM Koppler zwischen dem APOS Optic Lesekopf und dem U10-Stromabnehmer auf dem Halblech integriert.
- 3 Ein spezielles Halblech bietet eine gemeinsame Montageplatte für den APOS Optic Lesekopf, den U10-Stromabnehmer sowie für den mobilen SMGM-Koppler.



* Es stehen weitere Systemkombinationen zur Verfügung. Bitte kontaktieren Sie im jeweiligen Bedarfsfall zur Überprüfung und Ausarbeitung unseren Techsales. Bitte beachten Sie, dass EHB-Bestandteile nicht zum VAHLE Lieferumfang gehören.

SMGX – BEHEIZUNG

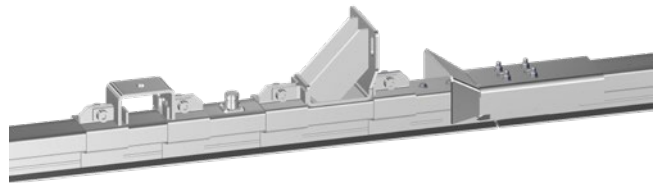
Ein optionales Beheizungssystem für den SMGX Schlitzhohlleiter erweitert den Anwendungsbereich auf widrige Umgebungen. Das System lässt sich auch in Bestandsanlagen nachrüsten und kann mit einem Beheizungssystem einer VAHLE Stromschiene kombiniert werden.



PRODUKTAUSWAHL

Bezeichnung		Bestell-Nr.
PROFIL-X:HZ-G-6000+V	U-Profil für Heizdraht – 6 m	10029009
PROFIL-X:HZ-HBH-004+V	Befestigungsklammer	10029008
PROFIL-X:HZ-ESE+V	Endeinspeisung	10029022
PROFIL-X:HZ-ESD+V	Mitteneinspeisung	10029023
PROFIL-X:HZ-EK+V	Endklemme	10029024
HZU-230/50-16-MU-F1,5-VA-R0000-GA66-S005	Schaltschrank mit Steuerung	10014358*
HL-0,10-EYCEX-5203-PTFE-260-750	Heizdraht	0196381/00*

SMGX – STS-KRANE



Das SMGX System kann auch an STS-Kranen im Hafen eingesetzt werden. VAHLE bietet dazu einen Klappausleger an, welcher eine reibungslose Funktion in dieser Anwendung gewährleistet.


PRODUKTAUSWAHL

Bezeichnung		Bestell-Nr.
PROFIL-X:E-KLA-01+V	Klappausleger für SMGX am STS-Kran	10028382
PROFIL-X:E-G-0352-PV:A1-0-VERSCHL-EA:0+V	Schutzhaube als Abschluss des SMGX-Profiles	10022151

NOTIZEN

A large grid of small dots, intended for taking notes. The grid consists of 20 columns and 30 rows of dots, spaced evenly across the page.

NOTIZEN



A large grid of small dots, intended for taking notes. The grid consists of approximately 30 columns and 40 rows of dots, spaced evenly across the page.

NOTIZEN

A large grid of small dots, intended for taking notes. The grid consists of 20 columns and 30 rows of dots, forming a rectangular area for writing.



Paul Vahle GmbH & Co. KG

Westicker Str. 52
59174 Kamen
Deutschland

+49 2307 7040
info@vahle.com
vahle.com

Ihren lokalen Kontakt finden Sie unter:

vahle.com/kontakt