

STROMSCHIENEN REINHALTEGERÄT

RHG für
U10 und FABA 100



Mit dem Reinhaltegerät RHG werden Stromschienen mit 14 mm Phasenabstand (U10) und 15 mm Phasenabstand (FABA 100) von losen Staubablagerungen und Kohleabrieb automatisch und vorbeugend gereinigt. Das Reinhaltegerät besteht aus einer Vakuumpumpe mit Filtergehäuse und einem Saugschlauch (2,5 m). Der Saugkopf (U10) oder die Saugdüse (FABA 100) ist je nach Polzahl sep. zu bestellen. Das Reinhaltegerät ist mit einem Motorschutzschalter ausgerüstet und wahlweise mit Direktanschluss oder 24 V Ansteuerung (zum Anschluss an die Fahrzeugsteuerung) ausgerüstet. Das Reinhaltegerät wird am EHB-Fahrzeug bauseitig angebracht.

Der Saugkopf für U10 ist mit Reinigungselementen ausgerüstet, die an der Stelle der Schleifkohlen montiert sind und direkt in der Stromschiene die Verschmutzung aufsaugen.

Die Reinigungselemente bestehen aus Schleifkohlenmaterial und können Trennstellen elektrisch überbrücken.

Für Anlagen, bei denen Trennstellen nicht überbrückt werden dürfen, stehen auf Anfrage vollisolierte Reinigungselemente zur Verfügung. Hierbei ist eine verringerte Standzeit zu berücksichtigen.

Der Saugkopf für FABA 100 ist eine Saugdüse, die in einem definierten Abstand vor der Stromschiene, über die gesamte Polzahl, die Verschmutzung aufsaugt.

Technische Daten

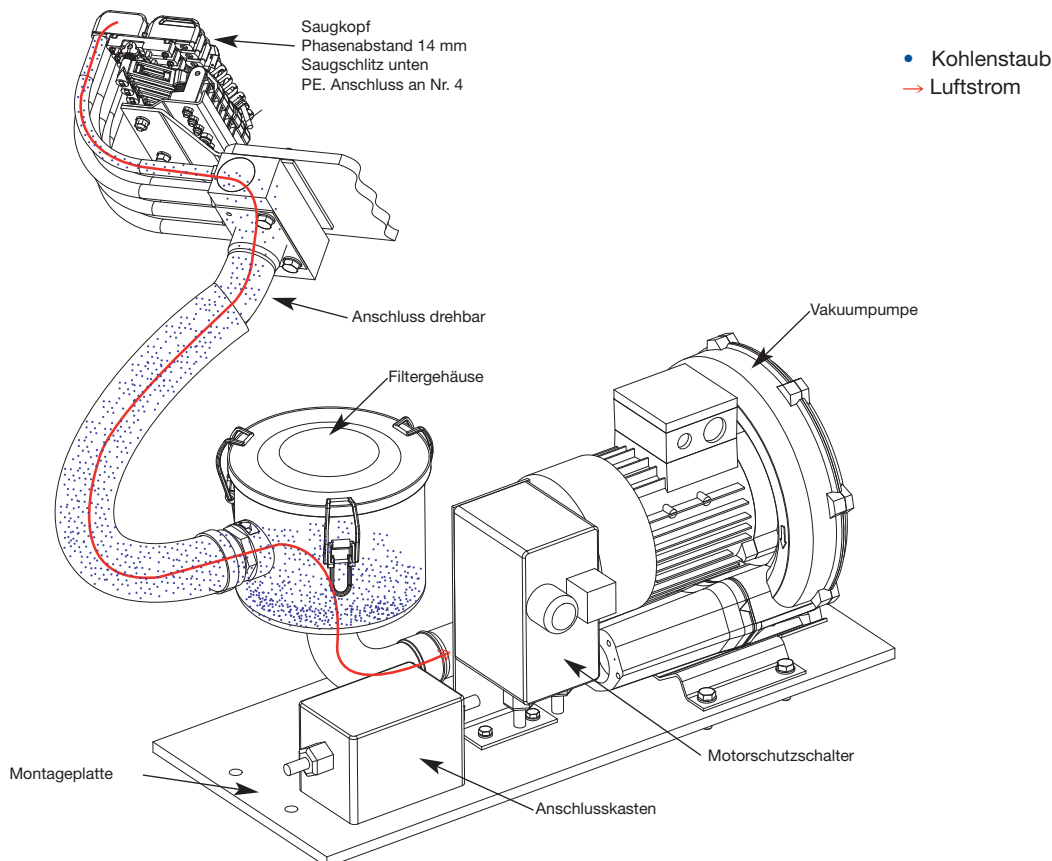
Leistung:	0,40 - 0,50 kW 220 - 415 V / 50Hz 220 - 480 V / 60Hz
Stromaufnahme:	1,5 A - 2,6 A
Anlaufstrom:	max. 6 A
Luftleistung:	1.600 L/min
Vakuum:	1100 mm/Ws
Geräusch:	56 dB (A)
Gewicht:	21 kg

Reinhaltegerät RHG

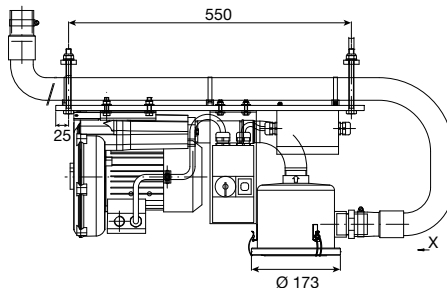
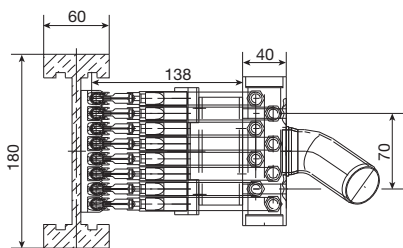
Für die Reinigungsgeräte gibt es folgende Standardausführungen:

Typ	Bestell-Nr.
RHG für direkten Netzanschluss	143 153
RHG für Ansteuerung mit 24 V	143 154

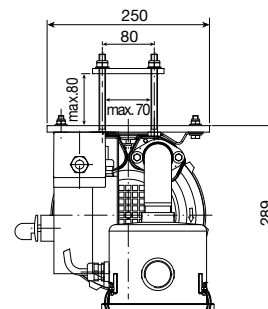
Reinhaltegerät RHG mit Saugkopf für Stromschienen U10



Saugkopf



Ansicht X
ohne Saugschlauch gezeichnet



Saugkopf für Stromschiene U10

Phasenabstand 14 mm

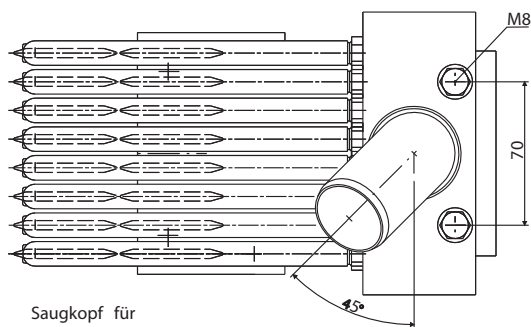


Für die Reinigungsgeräte gibt es folgende Saugköpfe:

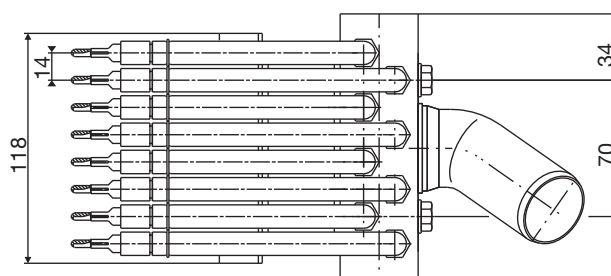
Polzahl	Bestell-Nr.
4	142 808 - 2S
5	143 155 - 2S
6	142 546 - 2S
7	142 603 - 2S
8	142 539 - 2S
10	142 683 - 2S

Weitere Typen für andere Polzahlen, Phasenabstände und Stromschiene auf Anfrage.

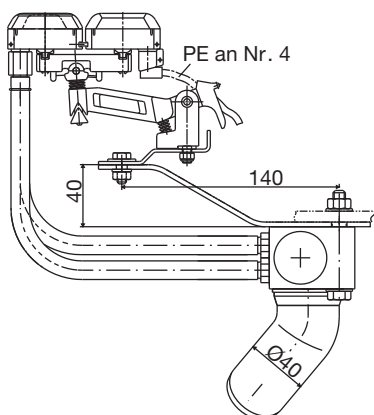
8-polige Ausführung



Saugkopf für Stromschiene U10



Saugdüse für FABA 100



Polzahl	Bestell-Nr.
6	2823067
8	2823190
9	2822631



Die Kompakt-Stromschienenreiniger sind in der gleichen Polzahl wie die Kompakt-Stromabnehmer lieferbar. Sie unterscheiden sich von dem Stromabnehmern durch ein Reinigungselement, das anstelle von Schleifkohlen eingebaut ist.

Sie werden wie Stromabnehmer eingebaut und üben eine Reinigungsfunktion durch die integrierte Saugdüse aus. Reinigungselemente können aus Sicherheitsgründen **keinen** Strom übertragen.

Kompakt-Stromschienenreiniger

An Pol Nr. 4 ist, wie für EHB-Anlagen vorgeschrieben, ein PE-Anschluss vorhanden.
Es gibt folgende Typen:



Typ	Polzahl	Bestell-Nr.
ARDS 2/40- 4-14 HS	4	142 807 - 2S
ARDS 2/40- 5-14 HS	5	143 156 - 2S
ARDS 2/40- 6-14 HS	6	142 549 - 2S
ARDS 2/40- 7-14 HS	7	142 604 - 2S
ARDS 2/40- 8-14 HS	8	142 540 - 2S
ARDS 2/40-10-14 HS	10	142 682 - 2S

Weitere Typen für andere Polzahlen, Phasenabstände und Stromschienen auf Anfrage.

Stromschienenreiniger (einzeln)



Typ	Bestell-Nr.
ARDS 2/40 PH	142 541 - 2S
ARDS 2/40 PE mit PE-Anschlußkabel	142 542 - 2S

Reinigungskopf



Typ	Bestell-Nr.
ARDSW 2/40 PH	142 872 - 2S
ARDSW 2/40 PE mit PE-Anschlußkabel	142 620 - 2S

Zubehör

Typ	Bestell-Nr.
Einweg-Filterpatronen	2822675
Ersatz-Schlauch (Ø12, 235 mm lang)	142 582
Ersatz-Schlauch (Ø12, 250 mm lang)	142 583
Ersatz-Schlauch zum Gebläse, (Ø40, 2 m lang)	142 626
Vakuumpumpe	2822371
Filtergehäuse	2822373

Sicherheitshinweise:

- ▶ Vorsicht bei spannungsführenden Teilen!
Kohlestaub ist leitend und kann zu Überbrückungen führen!
- ▶ Bei stark verschmutzten Anlagen muss die Filterpatrone (befindet sich im Filtergehäuse) in kurzen Intervallen erneuert werden!
- ▶ Schleifkohlenstaub nicht einatmen!
- ▶ Filtertüten nicht ausschütteln, sondern entsorgen!

