

U10

RAILS CONDUCTEURS ISOLÉS



RAILS CONDUCTEURS ISOLÉS U10

Sommaire

Généralités	2	Collecteur de courant compact KUF2/40.....	11
Données techniques.....	4	Collecteur de courant compact KUFU25.....	12
Eclisses de jonction et d'alimentation.....	5	Collecteur de courant compact KESR 32-55.....	13
Alimentation en cours de ligne.....	5	Collecteur de courant compact SKID63.....	14
Séparation électrique.....	5	Entonnoirs.....	15
Ecarteurs.....	5	Charbons.....	16
Éléments de dilatation.....	6	Ressorts.....	16
Pièces de passage.....	6	Câbles de raccordement.....	17
Fixation en aluminium pour pièces de passage.....	7	Boîtiers de raccordement.....	18
Support compact standard.....	8	Testeur d'usure de charbon.....	18
Arrêt-rail.....	8	Accessoires de montage.....	19
Support compact hors standard.....	9	Questionnaire.....	21
Collecteur de courant compact KDS2/40.....	10	Notes.....	25

GÉNÉRALITÉS

Le rail conducteur unipolaire protégé U10 a été conçu selon VDE 0100 et développé conformément aux prescriptions de sécurité actuellement en vigueur concernant les lignes d'alimentation. Il est conforme à la norme VDE 0470 § 1, indice de protection IP 21.

L'illustration ci-contre montre que la jauge de contrôle de passage de doigt VDE ne peut entrer en contact avec les parties sous tension. La protection contre les contacts accidentels sur les collecteurs de courant n' est effective que lorsque les charbons sont complètement insérés dans les rails conducteurs. Au cas où il serait nécessaire de sortir des collecteurs de courant des rails conducteurs, il est impératif de mettre l' installation hors tension afin de garantir la protection contre les contacts accidentels. Ceci n' est valable que pour des tensions supérieures à 25 volts en courant alternatif et 60 volts en courant continu. Le conducteur protégé U10 ne peut être utilisé que pour des installations en intérieur.



Figure 1 :
Doigt VDE

Il est possible d'assembler des lignes conductrices quel que ce soit leur nombre de pôles, et ce dans un encombrement minimum. L'ouverture de contact peut être disposée au choix soit vers le bas, soit sur le côté.

La longueur standard est de 6 m; sous-longueurs également livrables.

Le rail conducteur de terre est reconnaissable à un marquage de couleur jaune sur l'enveloppe isolante. Le conducteur protégé contre l'inversion des polarités a une forme particulière empêchant tout risque que le collecteur de courant soit monté sur les capteurs phase. Une électrification du boîtier est ainsi exclue.

Autorisations

Autorisation UL. En cas de commande, veuillez nous consulter.

Suspentes

Les suspentes sont utilisées pour la suspension des rails et garantissent l'écart défini de 14 mm entre les phases. Le pas de suspension est de 0,6m maximum en ligne droite et de 0,3m maximum dans les courbes.

Éclisses de jonction

La jonction électrique et mécanique des éléments de rail s'effectue grâce à des éclisses de jonction. Pour des raisons de sécurité, ces éclisses sont protégées par des capots en matière plastique. Chaque éclisse peut compenser une dilatation des rails de 4 mm maximum.

Alimentations

L'alimentation des rails est possible au niveau de chaque éclisse. Il est également possible d'apporter l'alimentation au niveau des pièces de passage et des séparations électriques l'aide de cosses Faston et, si nécessaire, d'installer des alimentations supplémentaires en cours de ligne.

Pièces de passage

Les pièces de passage constituent la terminaison protégée des rails conducteurs aux extrémités des rails et aux endroits de coupure mécanique. Elles assurent également un passage sans accrocs des charbons sur des éléments mécaniques mobiles (aiguillages, stations électro-trices.). L'utilisation d'une barrette en aluminium (BFU) permet aux pièces de passage de fixer les rails conducteurs au profilé support, constituant ainsi un point fixe.

Séparations électriques

Ces séparations permettent de réaliser des coupures électriques des conducteurs. L'utilisation de collecteurs de courant comme interrupteur n'est admissible qu'à faible puissance. Dans un but de contrôle, pour des sections d'alimentation ou de réparation etc., nous livrons les séparations électriques avec ou sans prise pour cosses.

Courbes

Le rail conducteur unipolaire protégé peut être sur demande cintré horizontalement ou verticalement. Les rails peuvent être cintrés sur chantier à l'aide d'outillages spécifiques.

Collecteurs de courant

Les collecteurs sont en matière plastique résistante aux chocs et composés d'éléments métalliques en inox. La captation de courant est assurée par des charbons.

La longueur du câble de raccordement des capteurs ne doit pas excéder 3 m afin de respecter le non dépassement du contacteur de sécurité dimensionné pour la section du câble. Voir également DIN VDE 0100, partie 430 et DIN EN 60204-32.

Les câbles de raccordement livrés sont dimensionnés pour une intensité nominale suffisante d'après les indications données. En fonction

du mode de montage choisi, il faudra tenir compte des coefficients de réduction selon DIN VDE 0298-4.

Selon les normes DIN EN 60204-1 et DIN EN 60204-32, la continuité électrique du conducteur protégé sur les charbons peut être assurée par l'emploi de mesures appropriées. Une mesure simple et efficace consiste à dupliquer le collecteur de terre.

Marquage industriel (D/EU)

DIN – Institut allemand de normalisation

EN – Norme européenne

ISO – Organisation internationale de normalisation

IEC – Commission électrotechnique internationale

VDE – Fédération allemande des industries de l'électrotechnique

IP – Indices de protection (norme internationale)

CONSIGNE DE SÉCURITÉ

Lors de l'installation des rails conducteurs et des collecteurs de courant, il faut impérativement respecter les écarts de sécurité entre les parties fixes et mobiles de l'installation (0,5 m) afin d'éviter tout risque de pincement des câbles!

Profilé isolant – valeurs électriques

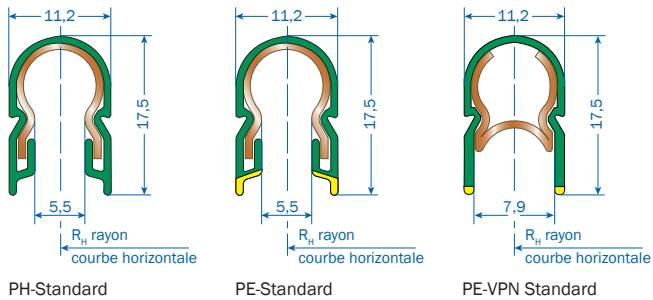
Type	Capacité diélectrique selon DIN 53481	Résistance intérieure spécifique selon IEC 60093	Résistance de surface selon IEC 60093	Indice de résistance au cheminement selon IEC 60112
Version standard, vert	>25 kV/mm	>1 x 10 ¹⁶ Ohm x cm	2,1 x 10 ¹⁵ Ohm	CTI 400 – 1,1
Version résistante à la chaleur, gris	>25 kV/mm	>1 x 10 ¹⁴ Ohm x cm	2,1 x 10 ¹⁵ Ohm	CTI 400 – 1,1

Profilé isolant – valeurs mécaniques

Type	Résistance à la flexion selon ISO 178	Résistance à la traction selon ISO 527	Résistance aux UV	Humidité atmosphérique max.	Température d'utilisation	Inflammabilité
Version standard, vert	74 – 85 N/mm ²	44 – 55 N/mm ²	test Xénon >1500	<100 %	-30 °C à +55 °C	retardateur de flamme, auto-extinguible, UL 94 V0
Version résistante à la chaleur, gris	90 – 100 N/mm ²	47 – 65 N/mm ²	test Xénon >1500	<100 %	-30 °C à +85 °C	retardateur de flamme, auto-extinguible, UL 94 V0

DONNÉES TECHNIQUES

Tronçon



PH-Standard

PE-Standard

PE-VPN Standard

Nomenclature

U = rail conducteur isolé
 10 = type de rail / taille du boîtier
 25 = section du conducteur (mm²)
 C = conducteur cuivre
 E = conducteur en inox

Longueurs

Longueur standard 6 m,
 Sous-longueurs possibles.

Entraxe de fixation

Pour une pose en ligne droite: 0,6 m
 Pour une pose en courbes: 0,3 m

Écart de phases

Standard = 14 mm

Cintrage des rails conducteurs

Sans précintrage $\infty \geq R \geq 5000$ mm

Sur chantier:

Courbe horizontale $5000 \text{ mm} \geq R \geq 750$ mm

Courbe int. / ext. $5000 \text{ mm} \geq R \geq 750$ mm

Courbes avec $R \leq 750$ mm sur demande.

Application

Uniquement pour des installations intérieures

Configurations

Configuration	Type	Couleur	Poids kg/m	Code article
Phase (Standard)	U10/25C-....PH-B	vert	0,267	16700•
	U10/25E-....PH-B	vert	0,246	16702•
PE (Standard)	U10/25C-....PE-A	vert, jaune	0,267	16706•
	U10/25E-....PE-A	vert, jaune	0,246	16708•
PE-VPN (Standard)	U10/25C-....VPN-A	vert, jaune	0,267	14488•
	U10/25C-....VPNG-A ⁽⁴⁾	vert, jaune	0,267	14490•
Phase (résistant à la chaleur)	U10/25C-....PH-D85	gris	0,267	16703•
	U10/25E-....PH-D85	gris	0,246	16705•
PE (résistant à la chaleur)	U10/25C-....PE-C85	gris/vert, jaune	0,267	16709•
	U10/25E-....PE-C85	gris/vert, jaune	0,246	16711•
PE-VPN (résistant à la chaleur)	U10/25C-....VPN-C85	gris/vert, jaune	0,267	14489•
	U10/25C-....VPNG-C85 ⁽⁴⁾	gris/vert, jaune	0,267	14492•
Phase (avec traitement thermique)	U10/25CW-3000PH-B	vert	0,267	144403
PE-VPN (avec traitement thermique)	U10/25CW-3000VPN-A	vert, jaune	0,267	144897
	U10/25CW-3000VPNG-A ⁽⁴⁾	vert, jaune	0,267	144899

Caractéristiques des rails conducteurs

Type	Chemin de fuite (mm)	Tension nominale V ⁽³⁾	Intensité max. A	Résistance Ohm hm/1000 m	Impédance ⁽²⁾ Ohm/1000 m
U10/25 C	30	690	100	0,744	0,748
U10/25 E	30	690	10	31,328	31,328

Choix des rails conducteurs

Il est déterminé en fonction de la puissance nécessaire et de l'environnement.

- U10/25 C Rail tout cuivre pour puissance, contrôle et transmission de données
- U10/25 E Rail Inox pour contrôle et transmission de données en ambiance corrosive

(1) Compléter le type, par ex. U10/25E-6000PH-B pour phase 6 m, code article 167026
 Les 4 chiffres en gras dans la désignation indiquent la longueur du tronçon.

(2) Avec un entraxe de phases de 14 mm et une fréquence de 50 Hz

(3) Non valable pour autorisation $U_{UL} = 600$ V

(4) Pour courbes à l'intérieur et à l'extérieur

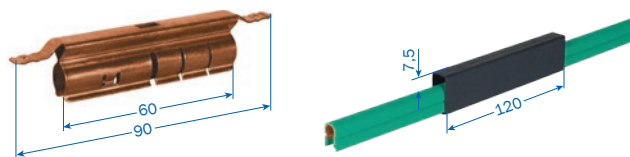
• Le dernier chiffre du code article représente la longueur d'un tronçon en mètres. Préciser 1, 2, 3, 4, 5 ou 6.

ECLISSES DE JONCTION ET D'ALIMENTATION

Courant permanent 2x40A max.

Compense également la dilatation longitudinale jusqu'à 4 mm en cas de variations de température.

Câble de raccordement à commander séparément (page 17)

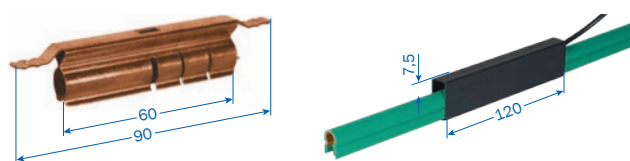


Type	Poids kg	Code article
VM-UEV10/C	0,026	165006
VM-UEV10VPN/C	0,026	143213

ALIMENTATION EN COURS DE LIGNE

Courant permanent 2x50A max.

Câble de raccordement à commander séparément (page 17)



Type	Poids kg/m	Code article
ES-UES10	0,026	165212
ES-UES10VPN	0,026	143214

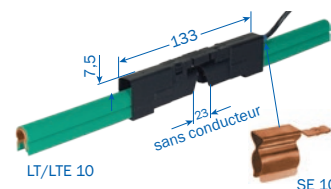
SÉPARATION ÉLECTRIQUE

Courant permanent 40A max.

Les séparations électriques sont composées de 2 pièces qui se clipsent ensemble lors du montage.

SE 10 avec prise pour cosse Faston 6,3x0,8 mm (courant permanent 40A max.).

1 support compact supplémentaire au min. par séparation.



Type	Description	Poids kg	Kit de livraison	Code article
ST-LT/LT10		0,017	2x LT/U 10	165025
ST-LT/LTE10		0,021	2x LT/U 10 1x pince d'alimentation SE 10	165114
ST-LTE/LTE10		0,025	2x LT/U 10 2x pinces d'alimentation SE 10	165026

ÉCARTEURS

À fixer sur la séparation électrique en cas de hauteur de montage⁽¹⁾ de 16,5 mm.



Type	Poids kg	Code article
EU-DK10/16,5	0,002	165682

(1) Hauteur de montage = distance de la surface de contact à la surface de fixation du support compact

ÉLÉMENTS DE DILATATION

À 1 pôle / conducteur simple, à produire sur le site de l'installation

La capacité de dilatation de l'élément doit être égale à la capacité maximale de dilatation du profilé EMS.

2 points fixe sont nécessaires pour chaque dilatation, à commander séparément selon le profilé EMS.

Un support compact additionnel est nécessaire pour chaque dilatation de 15 mm, à commander séparément selon le profilé EMS.

Standard

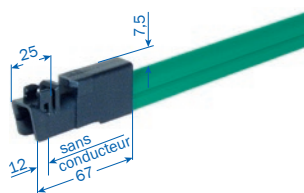
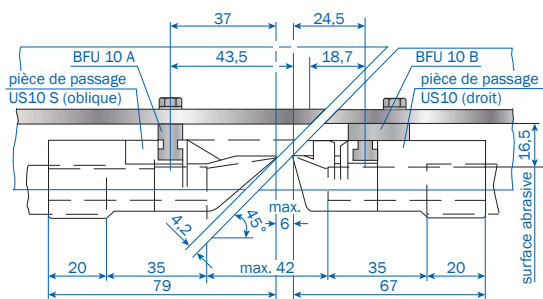
Type	Poids kg	Capacité de dilatation	Code article
VM-UDV10/C-30	0,052	jusqu'à 30 mm	166542
VM-UDV10/C-45	0,075	jusqu'à 45 mm	166543
VM-UDV10/C-60	0,104	jusqu'à 60 mm	166544

PE-VPN

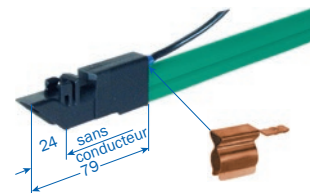
Type	Poids kg	Capacité de dilatation	Code article
VM-UDV10VPN/C-30	0,052	jusqu'à 30 mm	143356
VM-UDV10VPN/C-45	0,075	jusqu'à 45 mm	143357
VM-UDV10VPN/C-60	0,104	jusqu'à 60 mm	143358

PIÈCES DE PASSAGE

Débattement maximal, horizontal ou latéral = ± 3 mm



sans alimentation: US 10



avec alimentation: USE 10 S
(prise pour cosse Faston 6,3x0,8mm)

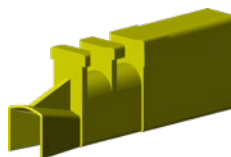
Pièce de passage

Courant permanent 40A max.

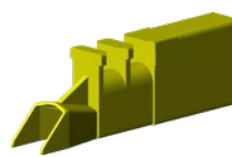
Type	Poids kg/m	Version	Alimentation	Code article
MU-US10	0,008	droit	sans	165008
MU-US10S	0,008	oblique	sans	165009
MU-USE10	0,012	droit	avec	165010
MU-USE10S	0,012	oblique	avec	165011

Pièce de passage pour PE-VPN

Courant permanent 40A max.



sans alimentation:
US 10 PE-VPN



sans alimentation:
US 10 SP-VPN



sans alimentation:
US 10 S-VPN
(prise pour cosse Faston
6,3x0,8mm)

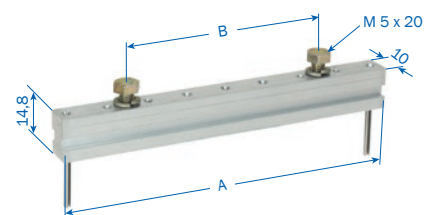
Type	Poids kg/m	Version	Alimentation	Code article Phase + PE
MU-US10-VPN	0,007	droit	sans	144863
MU-US10S-VPN	0,007	oblique	sans	144865
MU-US10SP-VPN	0,008	oblique positif	sans	144867
MU-USE10-VPN	0,011	droit	avec	144864
MU-USE10S-VPN	0,011	oblique	avec	144866
MU-USE10SP-VPN	0,012	oblique positif	avec	144868

FIXATION EN ALUMINIUM POUR PIÈCES DE PASSAGE

À fixer sur le rail porteur

Vis de fixation à fixer par l'arrière au travers du profilé EMS, composé de:

1 profilé aluminium, 2 vis hexagonales M5 avec rondelle frein, et 2 goupilles 2 x 20
(livrées séparément)



BFU 10A

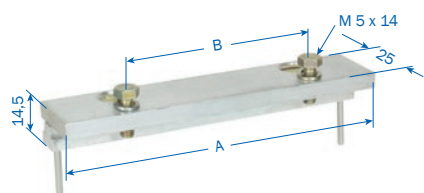
Pour hauteur de montage⁽¹⁾ = 16,5 mm

Type	Nombre de pôles	A mm	B mm	Poids kg	Code article
MU-BFU10H4/16,5/14-59/42	1 - 4	59	42	0,032	144422
MU-BFU10H6/16,5/14-90/42	1 - 6	90	42	0,040	144499
MU-BFU10H8/16,5/14-118/70	1 - 8	118	70	0,048	165168
MU-BFU10H10/16,5/14-143/70	1 - 10	143	70	0,056	165176

BFU 10B

À utiliser en cas de coupe oblique du rail porteur (voir schéma page 6),

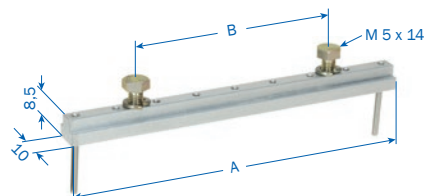
pour hauteur de montage⁽¹⁾ = 16,5 mm



Type	Nombre de pôles	A mm	B mm	Poids kg	Code article
MU-BFU10H4/16,5/14-59/42-25	1 - 4	59	42	0,053	144419
MU-BFU10H6/16,5/14-90/42-25	1 - 6	90	42	0,065	143982
MU-BFU10H8/16,5/14-118/70-25	1 - 8	118	70	0,077	165272
MU-BFU10H10/16,5/14-143/70-25	1 - 10	143	70	0,089	165274

BFU 10

Pour hauteur de montage⁽¹⁾ = 10,5 mm



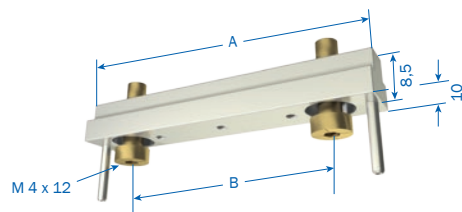
Type	Nombre de pôles	A mm	B mm	Poids kg	Code article
MU-BFU10H4/10/14-62/42	1 - 4	62	42	0,022	144022
MU-BFU10H6/10/14-90/42	1 - 6	90	42	0,026	143983
MU-BFU10H8/10/14-118/70	1 - 8	118	70	0,030	165115

BFU 10V

Pour hauteur de montage⁽¹⁾ = 10,5 mm

Vis de fixation à fixer à l'avant au travers du profilé EMS, composé de:

1 profilé aluminium, 2 vis à tête cylindrique M4 et 2 goupilles 2 x 20
(livrées séparément)



Type	Nombre de pôles	A mm	B mm	Poids kg	Code article
MU-BFU10V4/10/14-59/42	1 - 4	59	42	0,015	144355
MU-BFU10V6/10/14-90/42	1 - 6	90	42	0,021	144513
MU-BFU10V8/10/14-118/70	1 - 8	118	70	0,026	144514

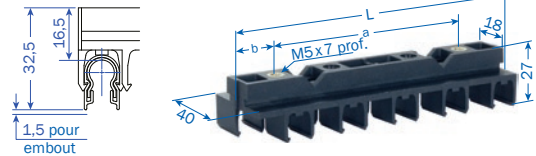
(1) Hauteur de montage = distance de la surface de contact à la surface de fixation du support compact

SUPPORT COMPACT STANDARD

Pour hauteur de montage = 16,5 mm

La visserie doit être choisie en fonction de l'épaisseur de l'entretoise.

Avec les supports compacts, il est possible de combiner le nombre de pôles souhaité.



Type	Nombre max. de pôles	L	a	b	Poids kg	Code article
AH-KA10L-2/16,5-N-PA-14	2	29	0	20,5	0,012	142072
AH-KA10L-4/16,5-10N-PA-14	4	57	42	7,5	0,024	142073
AH-KA10L-6/16,5-10N-PA-14	6	85	42	21,5	0,033	142757
AH-KA10L-8/16,5-10N-PA-14	8	113	42	35,5	0,045	142075
AH-KA10L-10/16,5-N-PA-14	10	141	100	20,5	0,056	142076



6 pôles + SMGM

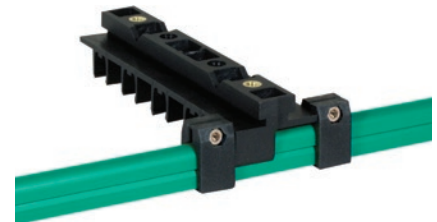
KA10 (peut être fixé par des vis)

Adaptateur pour SMGM inclus

Type	Nombre max. de pôles	L	Poids kg	Code article
AH-KA10-4/10,5-UNI-PA-SMG-14	4	100	0,027	144354
AH-KA10-6/10,5-UNI-PA-SMG-14	6	128	0,036	100102 11

ARRÊT-RAIL

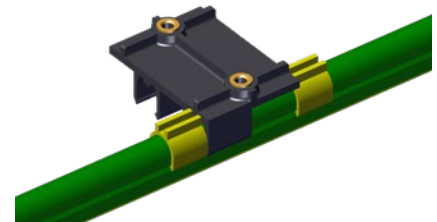
Pour chaque point fixe, 2 USK10 par pôle



L'image montre un support compact avec 2 arrêts-rail

Arrêt-rail standard

Type	Poids kg	Code article
USK10	0,006	165645



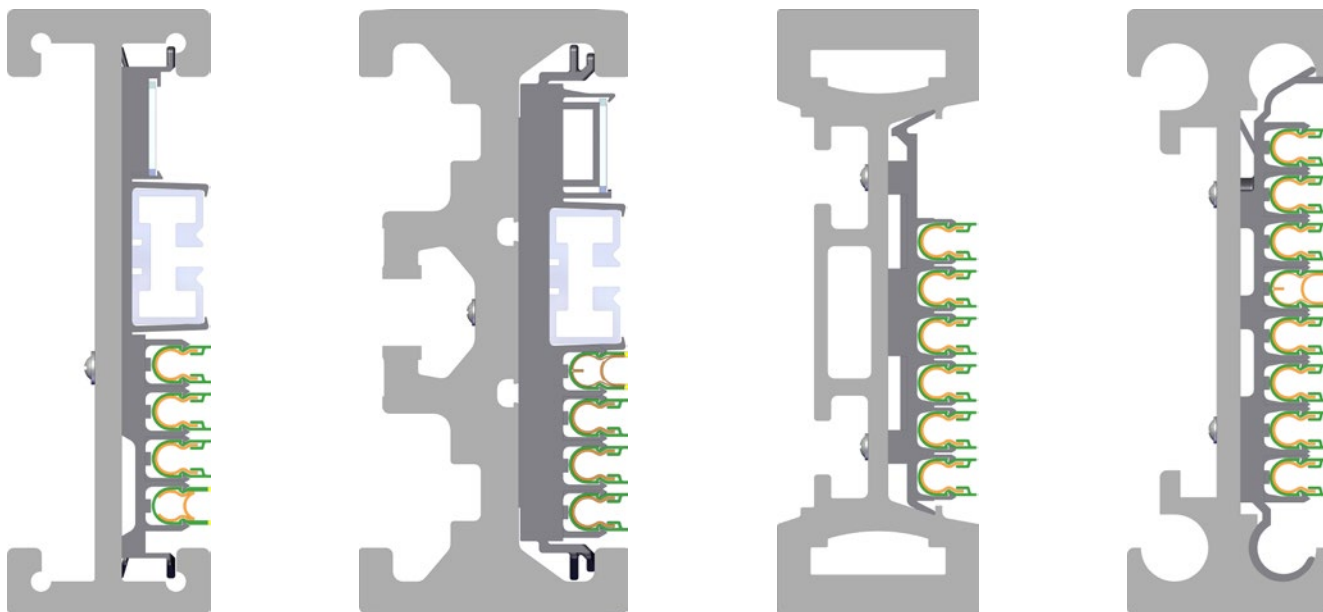
L'image montre un support compact avec 2 arrêts-rail

Arrêt-rail PE-VPN

Type	Poids kg	Code article
USK10A-VPN	0,001	144876

SUPPORT COMPACT HORS STANDARD

Production spéciale pour votre système sur demande



COLLECTEUR DE COURANT COMPACT

KDS2/40

PE-VP pour lignes de convoyage

Pour des installations avec essentiellement des trajets en aller simple.

Avec 1 câble de raccordement de 0,5m de type WFLA 2,5

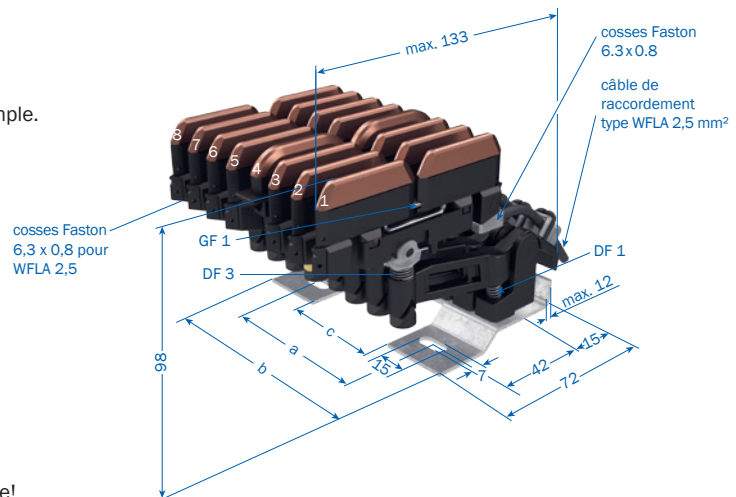
Intensité max.: 1 câble 2,5 mm², 25 A
2 câbles 2,5 mm², 40 A

Débattement vertical: ±15 mm

Débattement latéral: ±15 mm

Pression de contact: env. 3,5 N par charbon

Raccordement: 2,5 mm² type WFLA 2,5, très flexible,
inclus dans la livraison.



Conducteur terre PE en position 4 standard, autre position possible!

La terre est le premier frotteur en contact avec les conducteurs.

Type	Nombre de pôles	Cote a mm	Cote b mm	Cote c mm	Poids kg	Plaque support	Code article	
							avec PE-VP	avec PE standard
SA-KDS2/40/4/14VP0,5/4/4	4	28	62	-	0,428	2 pôles	143277	-
SA-KDS2/40/4/14HS0,5/4/4	4	28	62	-	0,428	2 pôles	-	168082
SA-KDS2/40/5/14VP0,5/4/6/6	5	56	90	-	0,549	6 pôles (n° 6 = libre)	143332	-
SA-KDS2/40/5/14HS0,5/4/6/6	5	56	90	-	0,549	6 pôles (n° 6 = libre)	-	168083
SA-KDS2/40/6/14VP0,5/4/6	6	56	90	-	0,637	6 pôles	143219	-
SA-KDS2/40/6/14HS0,5/4/6	6	56	90	-	0,637	6 pôles	-	168084
SA-KDS2/40/7/14VP0,5/4/8/8	7	80	118	53	0,744	8 pôles (n° 8 = libre)	143377	-
SA-KDS2/40/7/14HS0,5/4/8/8	7	80	118	53	0,744	8 pôles (n° 8 = libre)	-	168085
SA-KDS2/40/8/14VP0,5/4/8	8	80	118	53	0,832	8 pôles	143220	-
SA-KDS2/40/8/14HS0,5/4/8	8	80	118	53	0,832	8 pôles	-	168086
SA-KDS2/40/9/14VP0,5/4/10/10	9	80	156	53	0,959	10 pôles (n° 10 = libre)	143378	-
SA-KDS2/40/9/14HS0,5/4/10/10	9	80	156	53	0,959	10 pôles (n° 10 = libre)	-	168087
SA-KDS2/40/10/14VP0,5/4/10	10	80	156	53	1,047	10 pôles	143379	-
SA-KDS2/40/10/14HS0,5/4/10	10	80	156	53	1,047	10 pôles	-	168088
Collecteur de courant simple avec câble de raccordement de 0,5 m							Phase, noir	PE, jaune
SA-KDS2/40/04PH-88/15-0,5					0,091	sans	168073	-
SA-KDS2/40/30VP-79/15-0,5					0,105	sans	-	143218
SA-KDS2/40/04PE-88/15-0,5					0,090	sans	-	168074

Collecteur de courant suiveur

1 pôle sur plaque support, terre en position 4 standard, autre position possible!

Type	Cote a mm	Cote b mm	Cote c mm	Poids kg	Plaque support	Code article PE-VP	Code article PE
SA-KDS2/40/1/14VP0,5/4/4/1-3	28	62	-	0,164	4 pôles	143361	-
SA-KDS2/40/1/14HS0,5/4/4/1-3	28	62	-	0,164	4 pôles	-	168079-D
SA-KDS2/40/1/14VP0,5/4/6/1-3U5-6	56	90	-	0,197	6 pôles	143369	-
SA-KDS2/40/1/14HS0,5/4/6/1-3U5-6	56	90	-	0,197	6 pôles	-	167454
SA-KDS2/40/1/14VP0,5/4/8/1-3U5-8	80	118	53	0,216	8 pôles	143635	-
SA-KDS2/40/1/14HS0,5/4/8/1-3U5-8	80	118	53	0,216	8 pôles	-	167830

KUFR2/40

Pour installations en fonctionnement bi-directionnel

Avec 1 câble de raccordement de 0,5 m de type WFLA 2,5

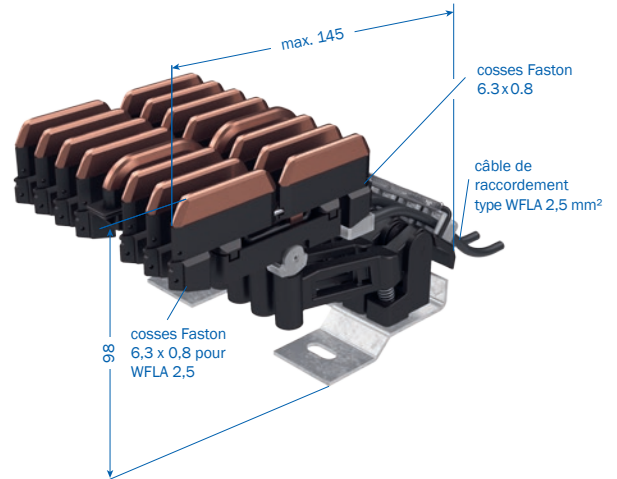
Intensité max.: 1 câble 2,5 mm², 25 A
2 câbles 2,5 mm², 40 A

Débattement vertical: ±15 mm

Débattement latéral: ±15 mm

Pression de contact: env. 3,5 N par charbon

Raccordement: 2,5 mm² type WFLA 2,5, très flexible,
inclus dans la livraison.



Conducteur terre PE en position 4 standard, autre position possible!

Dimensions de la plaque support identiques à KDS2/40.

La terre est le premier frotteur en contact avec les conducteurs.

Type	Nombre de pôles	Poids kg	Plaque support	Code article	
				avec PE-VP	avec PE standard
SA-KUFR2/40/4/14VP0,5/4/4	4	0,448	4 pôles	144474	-
SA-KUFR2/40/4/14HS0,5/4/4	4	0,448	4 pôles	-	165927
SA-KUFR2/40/5/14VP0,5/4/6/6	5	0,573	6 pôles (n° 6 = libre)	144475	-
SA-KUFR2/40/5/14HS0,5/6/6	5	0,573	6 pôles (n° 6 = libre)	-	165928
SA-KUFR2/40/6/14VP0,5/4/6	6	0,666	6 pôles	144476	-
SA-KUFR2/40/6/14HS0,5/6	6	0,666	6 pôles	-	165929
SA-KUFR2/40/7/14VP0,5/4/8/8	7	0,779	8 pôles (n° 8 = libre)	144478	-
SA-KUFR2/40/7/14HS0,5/8/8	7	0,779	8 pôles (n° 8 = libre)	-	165930
SA-KUFR2/40/8/14VP0,5/4/8	8	0,872	8 pôles	144479	-
SA-KUFR2/40/8/14HS0,5/8	8	0,872	8 pôles	-	165931
SA-KUFR2/40/9/14VP0,5/4/10/10	9	1,004	10 pôles (n° 10 = libre)	144480	-
SA-KUFR2/40/9/14HS0,5/10/10	9	1,004	10 pôles (n° 10 = libre)	-	165932
SA-KUFR2/40/10/14VP0,5/4/10	10	1,097	10 pôles	144481	-
SA-KUFR2/40/10/14HS0,5/10	10	1,097	10 pôles	-	165933
Livrable séparément, avec câble de raccordement de 0,5 m				Phase, noir	PE, vert
SA-KUFR2/40/20PH-88/15-0,5		0,093		165955	-
SA-KUFR2/40/20PE-88/15-0,5		0,091		-	165956
SA-KUFR2/40/04VP-79/15-0,5		0,105		-	143776

Collecteur de courant suiveur

1 pôle sur plaque support, terre en position 4 standard, autre position possible!

Type	Cote a mm	Cote b mm	Cote c mm	Poids kg	Plaque support	Code article PE-VP	Code article PE
SA-KUFR2/40/1/14VP0,5/4/4/1-3	28	62	-	0,164	4 pôles	143774	-
SA-KUFR2/40/1/14HS0,5/4/4/1-3	28	62	-	0,164	4 pôles	-	166491
SA-KUFR2/40/1/14VP0,5/4/6/1-3U5-6	56	90	-	0,197	6 pôles	143836	-
SA-KUFR2/40/1/14HS0,5/4/6/1-3U5-6	56	90	-	0,197	6 pôles	-	167573
SA-KUFR2/40/1/14VP0,5/4/8/1-3U5-8	80	118	53	0,216	8 pôles	144482	-
SA-KUFR2/40/1/14HS0,5/4/8/1-3U5-8	80	118	53	0,216	8 pôles	-	167661

COLLECTEUR DE COURANT COMPACT

KUFU25

Pour installations en fonctionnement bi-directionnel

Pour entonnoirs EFT10-KUFU

Avec câble de raccordement de 1 m, type FLA 2,5

Intensité max.: 25 A

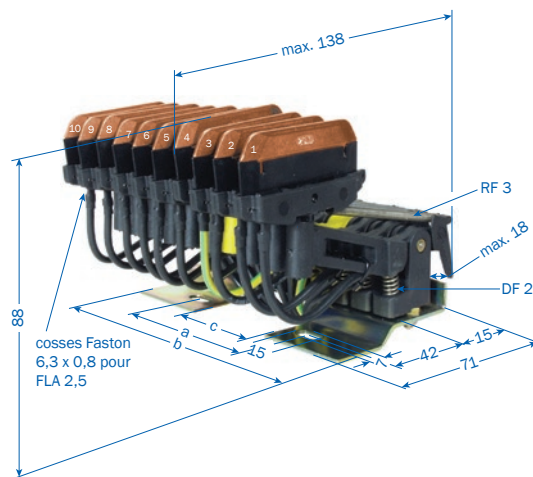
Débattement vertical: +15 mm / -10 mm

Débattement latéral: ±15 mm

Pression de contact: env. 3,5 N par charbon

Capteur terre en position 4, en position 3 si 3 pôles,
en position 2 si 2 pôles; autres positions possibles.

La terre est le premier frotteur en contact avec les conducteurs.



Type	Nombre de pôles	Cote a mm	Cote b mm	Cote c mm	Poids kg	Plaque support	Code article	
							avec PE-VP	avec PE standard
SA-KUFU25/2/14HS1,0/2/2	2	-	34	-	0,228	2 pôles	168040	-
SA-KUFU25/2/14SS1,0/2	2	-	34	-	0,228	2 pôles	-	168051
SA-KUFU25/3/14HS1,0/3/4/4	3	28	62	-	0,340	4 pôles (n° 4 = libre)	168041	-
SA-KUFU25/3/14SS1,0/4/4	3	28	62	-	0,340	4 pôles (n° 4 = libre)	-	168052
SA-KUFU25/4/14HS1,0/4/4	4	28	62	-	0,428	4 pôles	168042	-
SA-KUFU25/4/14SS1,0/4	4	28	62	-	0,428	4 pôles	-	168053
SA-KUFU25/5/14HS1,0/4/6/6	5	56	90	-	0,549	6 pôles (n° 6 = libre)	168043	-
SA-KUFU25/5/14SS1,0/6/6	5	56	90	-	0,549	6 pôles (n° 6 = libre)	-	168054
SA-KUFU25/6/14HS1,0/4/6	6	56	90	-	0,637	6 pôles	168044	-
SA-KUFU25/6/14SS1,0/6	6	56	90	-	0,637	6 pôles	-	168055
SA-KUFU25/7/14HS1,0/4/8/8	7	80	118	53	0,744	8 pôles (n° 8 = libre)	168045	-
SA-KUFU25/7/14SS1,0/8/8	7	80	118	53	0,744	8 pôles (n° 8 = libre)	-	168056
SA-KUFU25/8/14HS1,0/4/8	8	80	118	53	0,832	8 pôles	168046	-
SA-KUFU25/8/14SS1,0/8	8	80	118	53	0,832	8 pôles	-	168057
SA-KUFU25/9/14HS1,0/4/10/10	9	80	146	53	0,959	10 pôles (n° 10 = libre)	168047	-
SA-KUFU25/9/14SS1,0/10/10	9	80	146	53	0,959	10 pôles (n° 10 = libre)	-	168058
SA-KUFU25/10/14HS1,0/4/10	10	80	146	53	1,047	10 pôles	168048	-
SA-KUFU25/10/14SS1,0/10	10	80	146	53	1,047	10 pôles	-	168059
Livable séparément, sans câble de raccordement							Phase, noir	PE, jaune
SA-KUFU25/20PH-78/15-0,0					0,051		168015	-
SA-KUFU25/20PE-78/15-0,0					0,051		-	168016

KESR 32-55

Pour installations en fonctionnement bi-directionnel

Intensité max.: 55 A

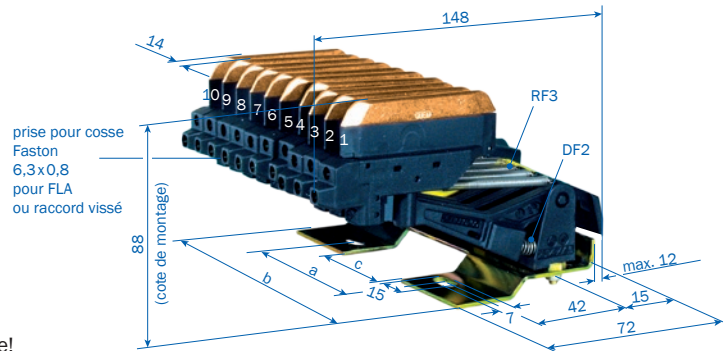
Débattement vertical: +15 mm

Débattement latéral: ±15 mm

Pression de contact: env. 7 N par charbon

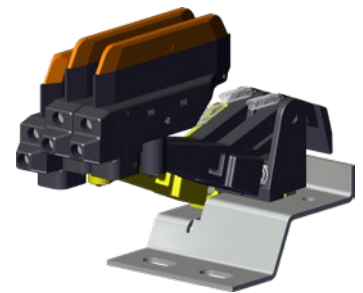
Conducteur terre PE en position 4 standard, autre position possible!

La terre est le premier frotteur en contact avec les conducteurs.



Intensité max.	cosse Faston	Embout de câble
32 A	FLA 2,5	AEA 2,5
40 A	FLA 4,0	AEA 4,0
55 A	FLA 6,0	AEA 6,0

Type	Nombre de pôles	Cote a mm	Cote b mm	Cote c mm	Poids kg	Plaque support	Code article	
SA-KESR32-55F-4-14HS-0-04-04	4	28	62	-	0,480	4 pôles	143170	
SA-KESR32-55F-5-14HS-0-04-06-06	5	56	90	-	0,540	6 pôles (n° 6 = libre)	143373	
SA-KESR32-55F-6-14HS-0-04-06	6	56	90	-	0,600	6 pôles	143113	
SA-KESR32-55F-7-14HS-0-04-08-08	7	80	118	53	0,660	8 pôles (n° 8 = libre)	143114	
SA-KESR32-55F-8-14HS-0-04-08	8	80	118	53	0,720	8 pôles	143115	
SA-KESR32-55F-9-14HS-0-04-10-10	9	80	146	53	0,780	10 pôles (n° 10 = libre)	143116	
SA-KESR32-55F-10-14HS-0-04-10	10	80	146	53	0,840	10 pôles	143117	
Livable séparément, sans câble de raccordement							Phase, noir	PE, jaune
SA-KESR32-55F/14 ... -31-0					0,060		143111	143112



KESR VP

Type	Nombre de pôles	Poids kg	Plaque support	Code article
SA-KESR32-55/3/14VP0,0S/1/4/4	3	0,324	4 pôles (n° 4 = libre)	0144599-A
SA-KESR32-55/3/14VP0,0S/4/4/1	3	0,324	4 pôles (n° 1 = libre)	0144599
SA-KESR32-55/4/14VP0,0S/1/4	4	0,403	4 pôles	0144607-A
SA-KESR32-55/4/14VP0,0S/4/4	4	0,403	4 pôles	0144607

COLLECTEUR DE COURANT COMPACT

SKID63

Pour installations en fonctionnement bi-directionnel

Collecteur de courant pour installations avec skillets

Entonnoir spécial pour compenser un débattement latéral important (entonnoir sur demande)

Débattement possible: ± 30 mm $\updownarrow \leftrightarrow$

Vitesse de déplacement: jusqu'à 180 m/min

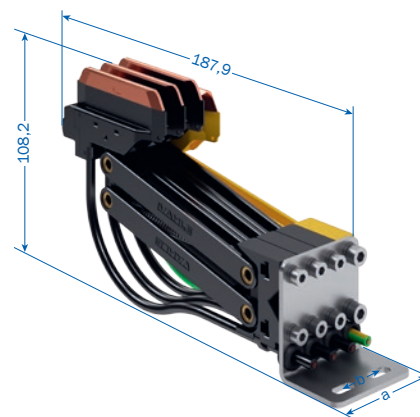
Intensité maximale: 63 A par charbon

Pression de contact: env. 7,5 N par charbon

Protection contre les contacts selon IP21

Protection de la terre contre l'inversion des polarités

Centrage automatique pour les entrées d'entonnoir



Type (32 A)	Nombre de pôles	Cote a mm	Cote b mm	Poids kg	Plaque support	Code article	
SA-KSTUR32-4/14VP1,0/4/4	4	62	18	0,596	4 pôles	144683/00	
SA-KSTUR32-4/14VP1,0/1/4	4	62	18	0,596	4 pôles	144683/00-A	
Collecteur de courant simple avec câble de raccordement de 1 m (32 A)				Poids kg	Plaque support	Code article	
						Phase	PE-VP
SA-KSTUR32/14VP-20A-1000				0,110	sans	-	144696/00
SA-KSTUR32/14PH-31A-1000				0,110	sans	144695/00	-

Autres intensités sur demande.

ENTONNOIRS

EFT10

Pour collecteur de courant KUFU25

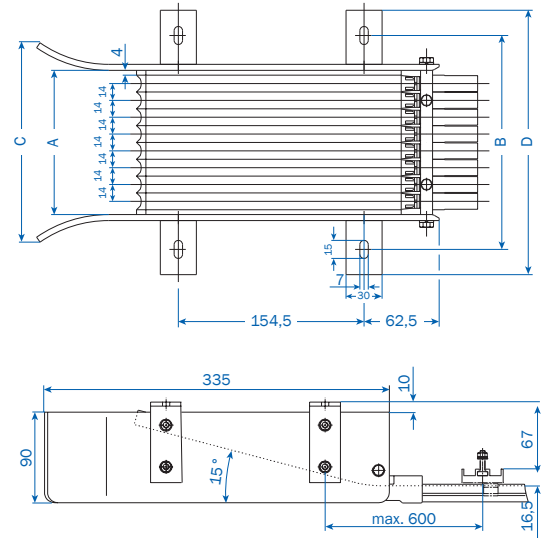
Attention: l'entonnoir doit être hors tension.

Vitesse d'entrée: max. 100 m/min

Tolérance d'entrée: Horizontalement: ± 10 mm

Verticalement: ± 10 mm

Configuration avec protection contre l'inversion des polarités sur demande, convient pour le collecteur de courant KESR



Type	Nombre de pôles	Cote A mm	Cote B mm	Cote C mm	Cote D mm	Poids kg	Code article
MU-EFT10-2-KUFU	2	36	94	82	136	1,145	167675
MU-EFT10-3-KUFU	3	50	108	96	150	1,230	167676
MU-EFT10-4-KUFU	4	64	122	110	164	1,315	167677
MU-EFT10-5-KUFU	5	78	136	124	178	1,400	167678
MU-EFT10-6-KUFU	6	92	150	138	192	1,485	167679
MU-EFT10-7-KUFU	7	106	164	152	206	1,570	167680
MU-EFT10-8-KUFU	8	120	178	166	220	1,655	167681
MU-EFT10-9-KUFU	9	134	192	180	234	1,740	167682
MU-EFT10-10-KUFU	10	148	206	194	248	1,825	167683

EFT10 Spécifique pour SKID63

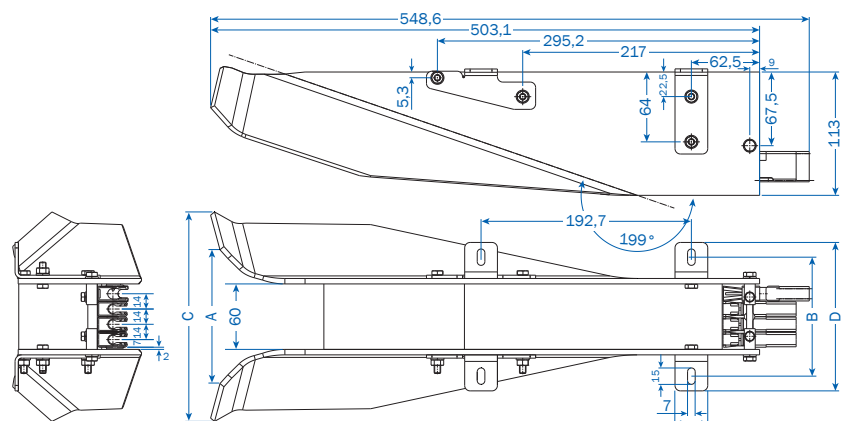
Attention: l'entonnoir doit être hors tension.

Vitesse d'entrée: max. 100 m/min

Tolérance d'entrée: Horizontalement: ± 30 mm

Verticalement: ± 30 mm

Configuration avec PE-VP sur demande, convient pour le collecteur de courant SKID63



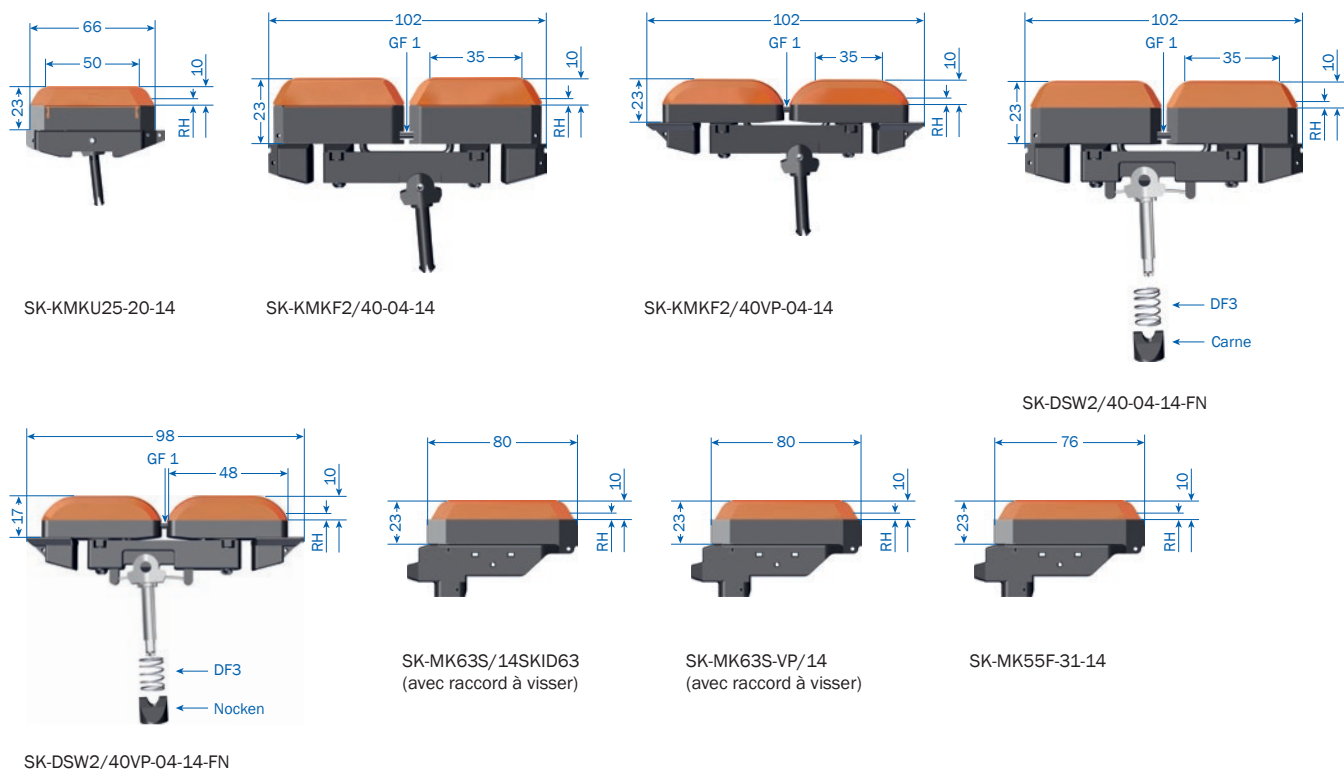
Type	Nombre de pôles	Cote A mm	Cote B mm	Cote C mm	Cote D mm	Poids kg	Code article
MU-EFT10-4L-VP-4-KSTUR63	4	122,6	109,0	191,9	136,0	2,133	144752
MU-EFT10-4R-VP-4-KSTUR63	4	122,6	109,0	191,9	136,0	2,133	144753

Autres configurations sur demande.

CHARBONS

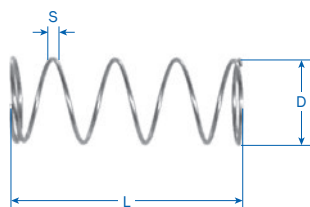
Charbons largeur 3,8 mm, hauteur restante (RH) 3 mm min.

avec connecteur pour cosse Faston

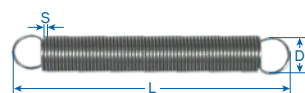


Type	pour collecteur de courant	Poids kg	Code article
SK-KMKU25-20-14	KUFU25	0,030	168284
SK-DSW2/40-04-14-FN	KDS2/40	0,049	168151
SK-DSW2/40VP-04-14-FN	KDS2/40 PE-VP	0,060	144059
SK-KMKF2/40-04-14	KUFR2/40	0,050	144277
SK-KMKF2/40VP-04-14	KUFR2/40VP	0,060	143777
SK-MK63S/14	SKID63 et KESR55	0,046	144691
SK-MK63S-VP/14	SKID63 et KESR55	0,050	144692
SK-MK55F-31-14	KESR	0,038	780920

RESSORTS



Ressort de pression DF3



Ressort de traction RF3



Ressort d'alignement des charbons GF1



Came

Type	pour collecteur de courant	S mm	D mm	L mm	Code article
DF3	KDS2/40	0,55	9,55	24,00	152011
RF3	KUFU25, KUFR2/40	0,40	4,40	31,00	153849
GF1	KDS2/40, KUFR2/40	-	2,00	21,50	153850
CAME	KDS2/40				1011917

CÂBLES DE RACCORDEMENT

Câble de raccordement très flexible

Pour collecteur de courant, alimentation, pièce de passage et séparation électrique.

(pour collecteur de courant KDS et KUFR câble WFLA 2,5)



Câble de raccordement à double isolation

Pour collecteur de courant ou alimentation des rails

Longueur: 0,5 m avec cosse Faston 6,3x0,8
Longueurs supérieures possibles.

Longueur: 1 m avec cosse Faston 6,3x0,8
Longueurs supérieures possibles.

Type	Section mm ²	Ø mm		Poids kg		Code article Phase, noir	Code article PE vert/jaune
		PH	PE	PH	PE		
AL-FLA2,5PH1-6,3	2,50	3,9	-	0,037	-	165049	-
AL-FLA2,5PE1-6,3	2,50	-	3,6	-	0,035	-	165050
AL-FLA4PH1-6,3	4,00	5,4	-	0,064	-	165051	-
AL-FLA4PE1-6,3	4,00	-	5,2	-	0,059	-	165052
AL-FLA6PH1-6,3	6,00	5,7	-	0,086	-	166368	-
AL-FLA6PE1-6,3	6,00	-	5,7	-	0,083	-	166369
AL-WFLA2,5PH0,5-6,3	2,50	3,9	-	0,020	-	168107	-
AL-WFLA2,5PE0,5-6,3	2,50	-	3,6	-	0,018	-	168108

Câble de raccordement à isolation simple

Uniquement pour l'alimentation des rails

Type	Section mm ²	Ø mm		Poids kg		Code article Phase noir	Code article PE vert/jaune
		PH	PE	PH	PE		
AL-IFKA1,5PH1-6,3	1,50	3,0	-	0,020	-	166557	-
AL-IFKA1,5PE1-6,3	1,50	-	3,0	-	0,020	-	166558
AL-IFKA2,5PH1-6,3	2,50	3,7	-	0,032	-	166238	-
AL-IFKA2,5PE1-6,3	2,50	-	3,7	-	0,032	-	166239
AL-IFKA4PH1-6,3	4,00	4,3	-	0,050	-	166240	-
AL-IFKA4PE1-6,3	4,00	-	4,3	-	0,050	-	166241
AL-IFKA6-PH1-6,3	6,00	4,9	-	0,064	-	166242	-
AL-IFKA6-PE1-6,3	6,00	-	4,9	-	0,064	-	166243

Cosses faston, à l'unité

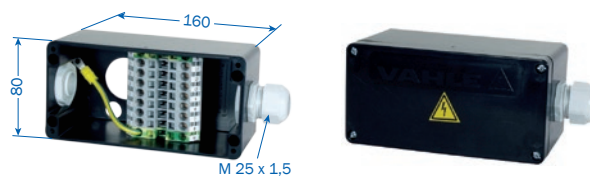
Type	pour section de câble mm ²	Poids kg	Code article
FH2,5	2,5	0,002	165120
FH4-6	4-6	0,002	165121
WFH2,5	2,5	0,002	168109

BOÎTIERS DE RACCORDEMENT

Boîtier de raccordement AKE

Pour alimentation des rails, avec max. 7 bornes de phases de 6 mm²,
2 bornes terre.

Autres versions sur demande.



Type	Poids kg	Code article
ES-AKE1-PH7 x 2L6-PE2 x 2L6-M25	0,445	169462

TESTEUR D'USURE DE CHARBON

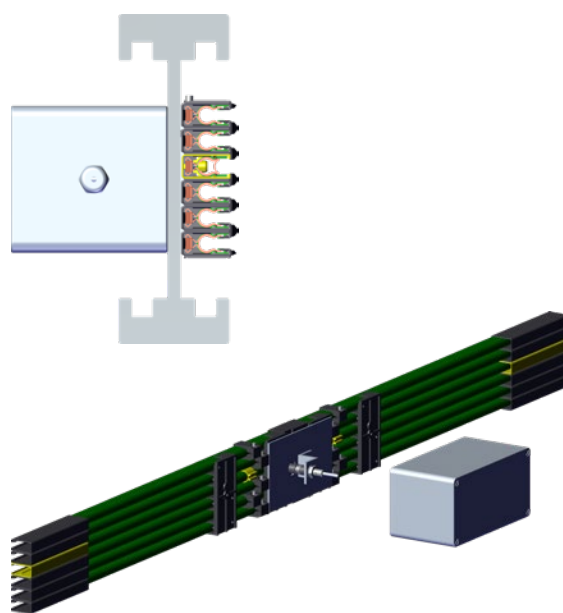
Le testeur d'usure de charbons étant fourni avec le rail correspondant (longueur 1 m), merci de nous indiquer le type de rail souhaité.

Le testeur d'usure de charbons vérifie automatiquement la hauteur d'usure des charbons, à une vitesse maximale de 70 m/min. Le testeur se déclenche lorsque la hauteur restante prédéfinie de 3 mm est atteinte. Installé en tête de ligne, le testeur de limite d'usure permet par exemple d'aiguiller une ligne vers une zone de maintenance.

Encombrement du testeur dans le profilé de roulement:

longueur min.120 mm, hauteur 50 mm. Position PE variable, de façon similaire à la disposition de collecteur de courant, livrable sur demande.

Autres hauteurs restantes de plus de 3 mm livrables sur demande.



Testeur d'usure de charbon avec détecteur inductif de proximité

Pour les testeurs d'usure avec un nombre impair de pôles, le pôle inférieur reste libre.

Type	Nombre de pôles	Poids kg	Code article PE-VPN au n° 4	Code article PE au n° 4
VT-KVT10-4-14VPN4B	4	2,011	144907	-
VT-KVT10-4-14HS4B	4	2,011	-	166957
VT-KVT10-5-14VPN4B/6	5	2,252	144908	-
VT-KVT10-5-14HS4B/6	5	2,252	-	167440
VT-KVT10-6-14VPN4B	6	2,453	144909	-
VT-KVT10-6-14HS4B	6	2,453	-	166895
VT-KVT10-7-14VPN4B/8	7	2,692	144910	-
VT-KVT10-7-14HS4B/8	7	2,692	-	167441
VT-KVT10-8-14VPN4B	8	2,893	144911	-
VT-KVT10-8-14HS4B	8	2,893	-	166896
VT-KVT10-9-14VPN4B/10	9	3,131	144912	-
VT-KVT10-9-14HS4B/10	9	3,131	-	167442
VT-KVT10-10-14VPN4B	10	3,335	144913	-
VT-KVT10-10-14HS4B	10	3,335	-	166897

ACCESSOIRES DE MONTAGE

Cintreuse

Permet le cintrage vertical et horizontal des rails U10.

Les profilés flexibles sont à commander séparément.; ils ne sont pas nécessaires pour PE-VPN.

Achat ou location sur demande.



Type	Description	Poids kg	Code article
MZ-BVU10-VPN	Cintreuse	6,918	143318
MZ-FU10-V ⁽¹⁾	Profilé flexible pour PH/PE (4 m)	0,371	165234
MU-FU10-H ⁽²⁾	Profilé flexible pour PH/PE (4 m)	0,354	144416

Scie à onglet

Pour la coupe de profilés d'isolation et de barres conductrices.

Tension 230V, 50 Hz



Type	Description	Poids kg	Code article
MZ-KS10	Scie à onglet complète	6,500	165276
MZ-SB	Lame de scie de rechange	0,510	144889

Poinçonneuse

Pour réaliser une perforation de l'ouverture de l'éclisse dans le profilé du rail conducteur en cas de sous-longueurs.

Pour rails phase/PE et PE-VPN



Standard PH/PE



PE-VPN

Type	Description	Poids kg	Code article
MZ-LZ10PH/PE	Poinçonneuse pour phase et PE standard	0,480	144363
MZ-LZ10PE-VPN	Poinçonneuse pour PE-VPN	0,563	144875

Outils d'ébavurage



RF



HRF

Type	Utilisation	Poids kg	Code article
MZ-RF-150-H3-D6	Pour l'ébavurage de l'intérieur du profilé du conducteur en cas de sous-longueurs.	0,085	143330
MZ-HRF-150-H3	Pour l'ébavurage de l'extérieur du profilé du conducteur en cas de sous-longueurs.	0,085	165264

Gabarit de coupe

Permet de régler le profilé du conducteur et le profilé isolant en cas de sous-longueurs.



Type	Poids kg	Code article
MZ-ST10	0,150	165091

Pièce de passage PE Vers PE-VPN

La pièce de passage est utilisée pour un temps limité dans les systèmes où le rail standard PE doit être remplacé par le rail PE-VPN. 200 000 passages ou 2 mois, selon ce qui intervient en premier.



Type	Poids kg	Code article
PIÈCE DE PASSAGE PE VERS PE-VPN	0,035	144880

(1) pour la réalisation de courbes verticales EHB

(2) pour la réalisation de courbes horizontales EHB à l'intérieur et à l'extérieur

Fourchette de montage

Cet outil permet d'enfoncer le profilé du rail conducteur dans l'éclisse de jonction, d'élargir l'ouverture du rail si nécessaire, faire glisser et mettre en place le capot d' une éclisse.



Type	Poids kg	Code article
MZ-MG-SW10	0,125	165093

Chasse-goupille

Pour enfoncer les goupilles en cas d'utilisation de la fixation pour pièce de passage (barrette BFU en aluminium)



Type	Poids kg	Code article
MZ-ED10	0,010	165277

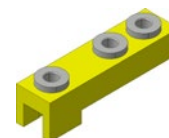
Outil de démontage

Pour libérer les rails des supports compacts.



Type	Poids kg	Code article
MZ-DMW10	0,039	165119

Gabarit de forage pour point fixe (PE-VPN)



Type	Poids kg	Code article
MZ-BS10A-VPN	0,069	144877
MZ-BS10A-VPN, foret hélicoïdal inclus	0,077	144878

Foret hélicoïdal

Pour forer les trous pour arrêts-rails USK10A-VPN au niveau des points fixes.

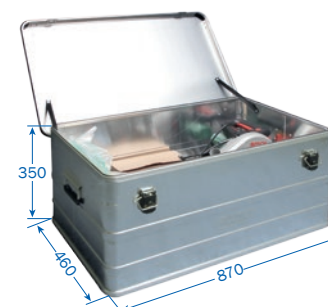


Type	Poids kg	Code article
FORET HÉLICOÏDAL Ø 6,6 MM, TYPE N	0,008	144879

Caisse à outils de montage

Elle contient: 1x cintreuse BVU10-VPN, 1x profilé flexible FU10, 1x Scie à onglet KS10, 1x lame de scie de rechange SB, 1x poinçonneuse pour phase et PE standard LZ10PH/PE et 1 poinçonneuse pour PE-VN LZ10PE-VPN, 1x lime ronde RF, 1x lime demi-ronde HRF, 1x gabarit de coupe ST10, 1x fourchette de montage MG-SW10, 1x chasse-goupille ED10, 1x outil de démontage DMW10, 1x gabarit de forage BS10A, 1x foret hélicoïdal Ø 6,6 mm.

Cette caisse à outils peut être verrouillée.



Type	Poids kg	Code article
MZ-MWK-K	26,500	166548

QUESTIONNAIRE POUR INSTALLATIONS U10

Client _____ Date _____

Client final _____ N° du projet _____

Installation _____

Votre contact

	Nom	N° de téléphone	Email
Service technique			
Achats			

Volume de livraison

- vCONDUCTOR vPOS vCOM vDRIVE
 Montage de produits VAHLE Montage de produits tiers _____
 Démontage Démontage de produits tiers _____

Délais

Date de remise de l'offre _____ Délai de livraison _____

Montage du ___/___/_____ au ___/___/_____ jours ouvrés Week-end

Données mécaniques

1. Type de conception

- Installation neuve
 Transformation/ extension Ligne conductrice d'origine livrée sous le n° de commande : _____
 Remplacement 1:1 Ligne conductrice d'origine livrée sous le n° de commande: _____

2. Type d'installation

- EHB
 EPB (à 2 voies)
 Skillets
 Autres:

3. Type de profilé de rails et fournisseur

- 180x60 / _____ / _____
 240x80 / _____ / _____
 Autres _____ / _____ / _____

4. Emplacement des rails conducteurs / de la ligne conductrice

- sur le côté dans le sens de déplacement : à droite à gauche
 en suspension

5. Hauteur de montage

depuis le sol ou la grille de protection _____ mm accessible sans restrictions

6. Joints de dilatation de ligne

Capacité de dilatation/écartement _____ mm

7. Joints de dilatation du bâtiment

Capacité de dilatation/écartement _____ mm

8. Instructions de montage particulières

Données électriques

9. Tension d'alimentation

 Tension triphasée Tension alternative Tension continue _____ V _____ Hz

10. Type de rail conducteur

 U10/25C Conducteur en cuivre U10/25E Conducteur en inox

11. Nombres de rails conducteurs (pôles)

Puissance _____ Commande _____ Conducteur terre (standard) _____

Conducteur terre avec protection contre l'inversion des polarités (disponible uniquement en version cuivre) _____

12. Disposition de la ligne conductrice:

Nombre de pôles supports compacts Disposition (de haut en bas):

Pôle	Position	Exemple Support 12 pôles, 6 pôles utilisés
1.		libre
2.		libre
3.		L1
4.		L2
5.		L3
6.		PE-VPN
7.		S1
8.		S2
9.		libre
10.		libre
11.		libre
12.		libre

13. Sens de déplacement

 dans un seul sens bi-directionnel _____ / _____ %

14. Vitesses du chariot

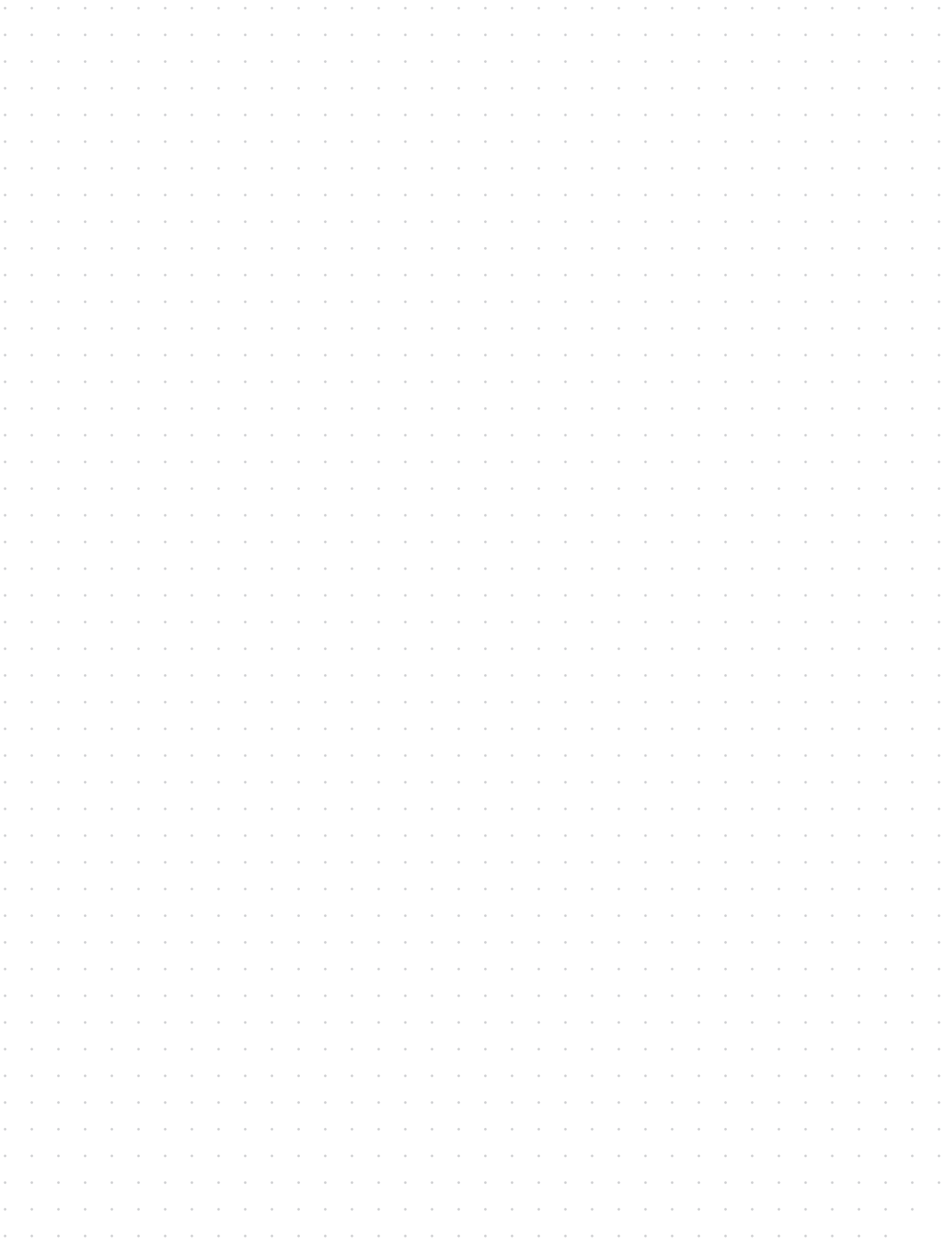
Vitesse V maximale en ligne droite: _____ m/min

Vitesse V maximale dans les courbes: _____ m/min

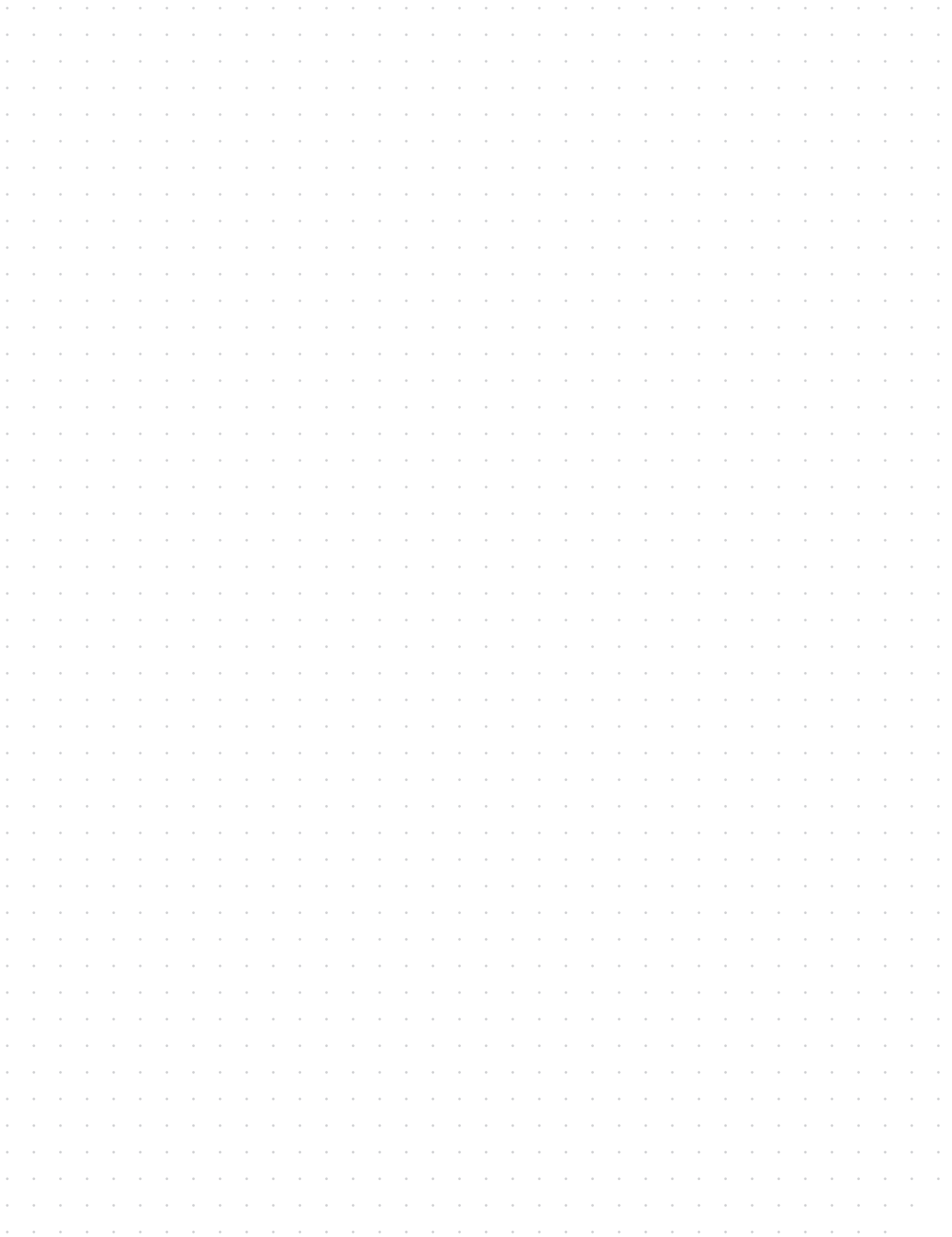
Accélération _____ m/s²

Temps d'accélération _____ s


NOTES



NOTES



NOTES



A large grid of small dots for taking notes, consisting of 20 columns and 30 rows of dots.



Paul Vahle GmbH & Co. KG

Westicker Str. 52
59174 Kamen
Allemagne

+49 2307 7040
info@vahle.com
vahle.com

Vous trouverez votre contact local sous:

vahle.com/contacts