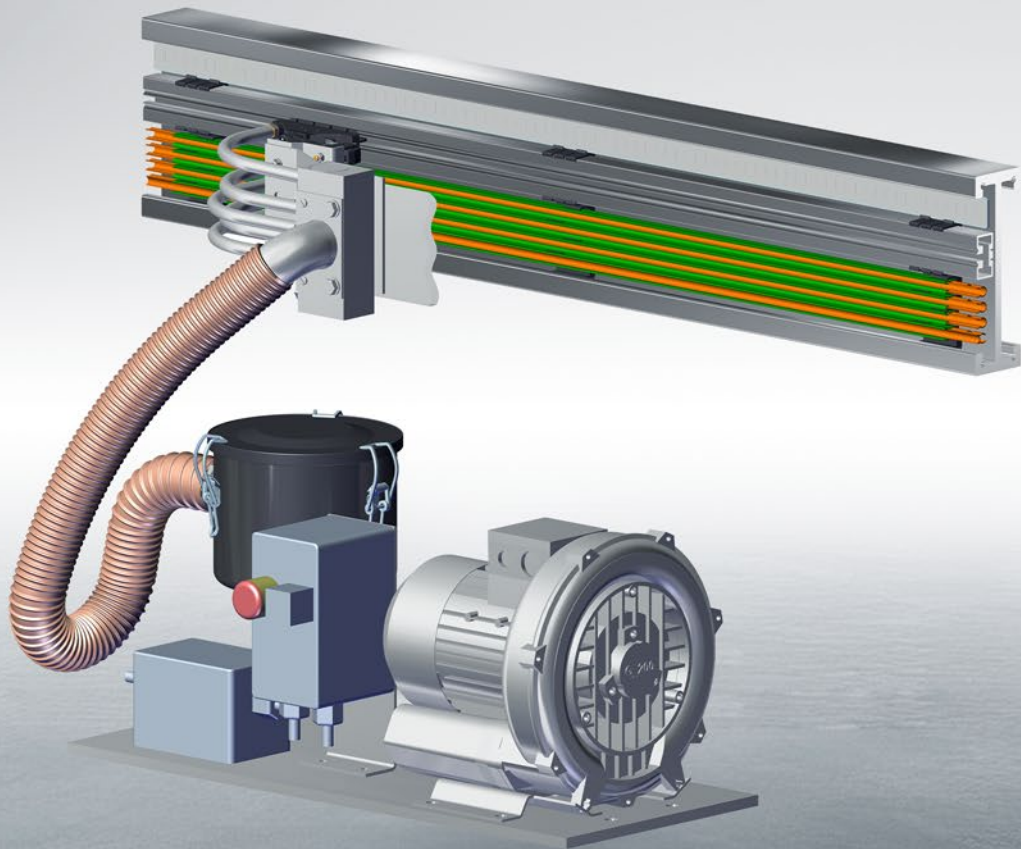


REINHALTEGERÄT RHG

FÜR U10, FABA 100 UND SMGM



REINHALTEGERÄT RHG

Mit dem Reinhaltegerät RHG werden Stromschienen mit 14 mm Phasenabstand (U10) und 15 mm Phasenabstand (FABA 100) sowie die Datenschiene SMGM von losen Staubablagerungen und Kohleabrieb automatisch und vorbeugend gereinigt. Das Reinhaltegerät besteht aus einer Vakuumpumpe mit Filtergehäuse und einem Saugschlauch (2,5 m). Der Saugkopf (U10 & SMGM) oder die Saugdüse (FABA 100) ist je nach Polzahl separat zu bestellen.

Das Reinhaltegerät ist mit einem Motorschutzschalter ausgerüstet und wahlweise mit Direktanschluss oder 24 V Ansteuerung (zum Anschluss an die Fahrzeugsteuerung) ausgerüstet. Es wird am EHB-Fahrzeug bauteilig angebracht. Der Saugkopf für U10 ist mit Reinigungselementen ausgerüstet, die an der Stelle der Schleifkohlen montiert sind und direkt in der Stromschiene die Verschmutzung aufsaugen. Die Reinigungselemente bestehen aus Schleifkohlenmaterial und können Trennstellen elektrisch überbrücken.

Für Anlagen, bei denen Trennstellen nicht überbrückt werden dürfen, stehen auf Anfrage vollisolierte Reinigungselemente zur Verfügung. Hierbei ist eine verringerte Standzeit zu berücksichtigen.

Der Saugkopf für FABA 100 ist eine Saugdüse, die in einem definierten Abstand vor der Stromschiene, über die gesamte Polzahl, die Verschmutzung aufsaugt.

Die Kompakt-Stromschienenreiniger sind in der gleichen Polzahl wie die Kompakt-Stromabnehmer lieferbar. Sie unterscheiden sich von dem Stromabnehmern durch ein Reinigungselement, das anstelle von Schleifkohlen eingebaut ist. Sie werden wie Stromabnehmer eingebaut und üben eine Reinigungsfunktion durch die integrierte Saugdüse aus.

SICHERHEITSHINWEISE

- Vorsicht bei spannungsführenden Teilen!
Kohlestaub ist leitend und kann zu Überbrückungen führen!
- Bei stark verschmutzten Anlagen muss die Filterpatrone (befindet sich im Filtergehäuse) in kurzen Intervallen erneuert werden!
- Schleifkohlenstaub nicht einatmen!
- Filtertüten nicht ausschütteln, sondern entsorgen!
- Reinigungselemente können aus Sicherheitsgründen keinen Strom übertragen.

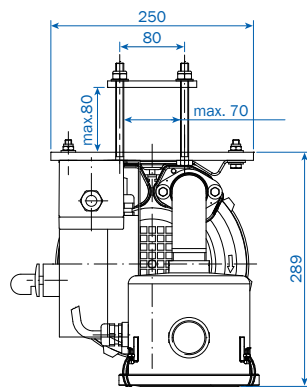
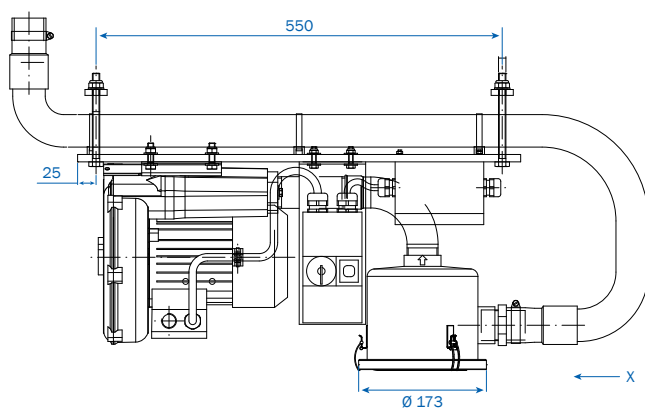
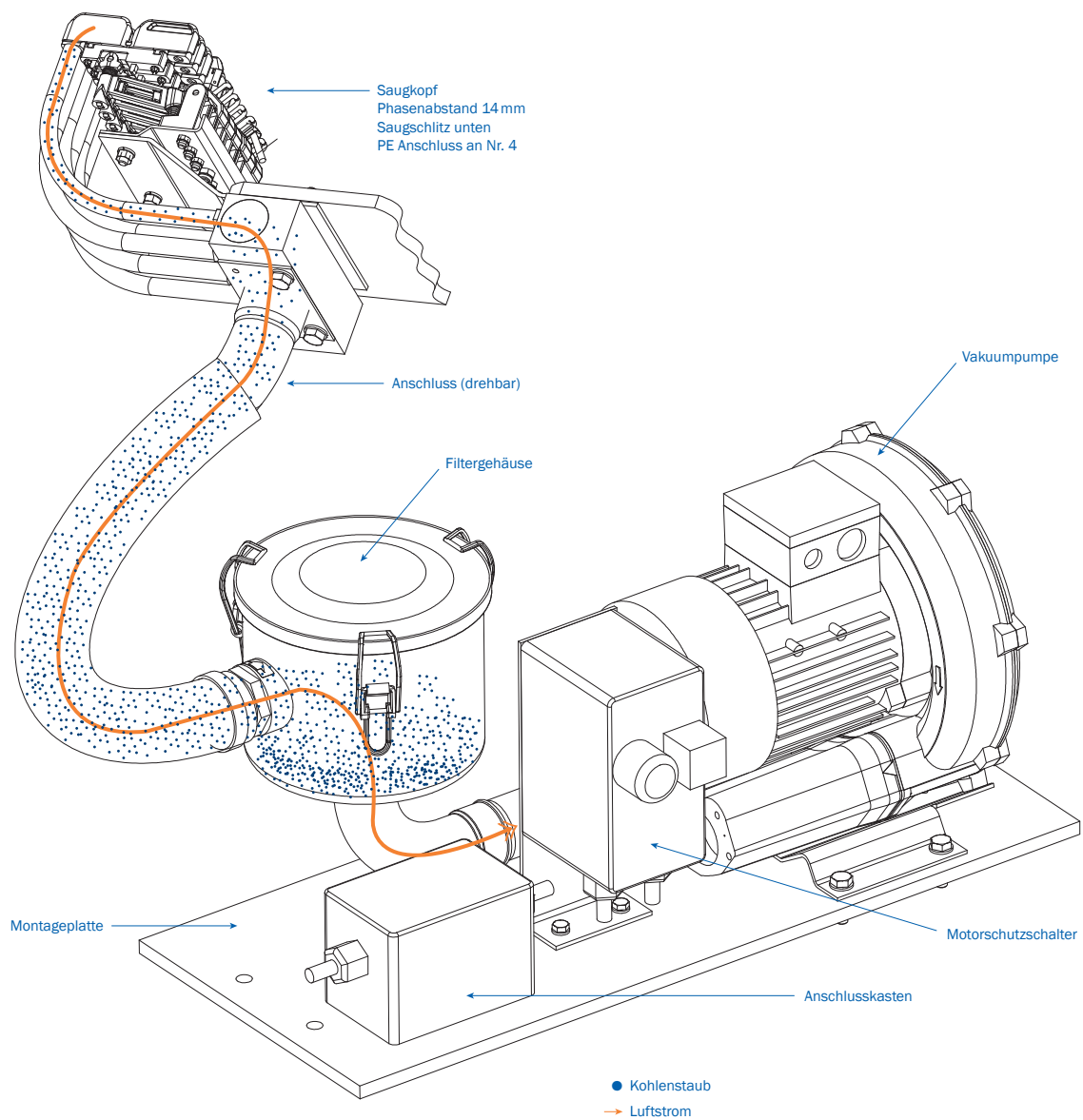
Technische Daten

| Leistung | Stromaufnahme | Anlaufstrom | Luftleistung | Vakuum | Geräusch | Gewicht |
|--|---------------|-------------|--------------|-------------|-----------|---------|
| 0,4 – 0,5 kW 220 – 415 V 50 Hz 220 – 480 V 60 Hz | 1,5 – 2,6 A | max. 6 A | 1.600 L/min | 1.100 mm/Ws | 56 dB (A) | 21 kg |

Typen

| Typ | Beschreibung | Bestell-Nr. |
|---------------------|--------------------------------|-------------|
| RS-RHG-3/200-480 | RHG für direkten Netzanschluss | 143153 |
| RS-RHG-3/200-480/24 | RHG für Ansteuerung mit 24 V | 143154 |

RHG mit Saugkopf für U10 Stromschienen

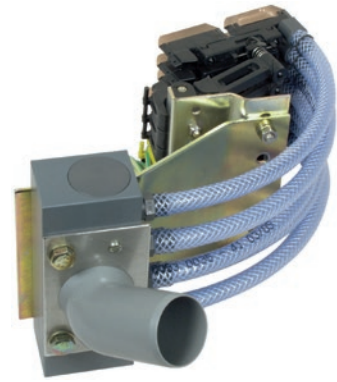
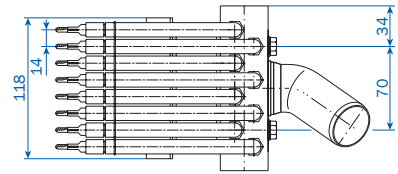
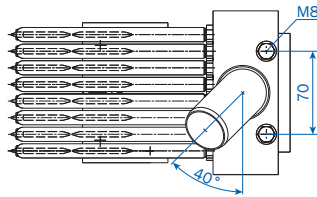
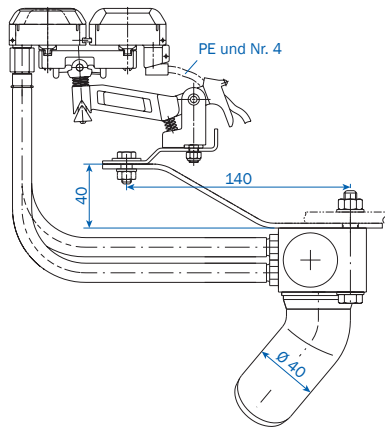


Ansicht X ohne Saugschlauch

SAUGKOPF FÜR U10

Phasenabstand 14 mm

Für Anlagen mit Vorwiegend Einrichtungsverkehr



| Typ | Polzahl | Bestell-Nr. |
|------------------------------|---------|-------------|
| RS-SKDS2/40-4/14HS/2S-4-W45 | 4 | 142808-2S |
| RS-SKDS2/40-5/14HS/2S-4-W45 | 5 | 143155-2S |
| RS-SKDS2/40-6/14HS/2S-4-W45 | 6 | 142546-2S |
| RS-SKDS2/40-7/14HS/2S-4-W45 | 7 | 142603-2S |
| RS-SKDS2/40-8/14HS/2S-4-W45 | 8 | 142539-2S |
| RS-SKDS2/40-10/14HS/2S-4-W45 | 10 | 142683-2S |

Weitere Typen für andere Polzahlen, Phasenabstände und Stromschiene auf Anfrage

SAUGKOPF FÜR PE-VP



| Typ | Polzahl | Bestell-Nr. |
|-----------------------------|---------|-------------|
| RS-SKDS2/40-4/14VP/2S-4-W45 | 4 | 143744-2S |
| RS-SKDS2/40-5/14VP/2S-4-W45 | 5 | 144215-2S |
| RS-SKDS2/40-6/14VP/2S-4-W45 | 6 | 143496-2S |
| RS-SKDS2/40-7/14VP/2S-4-W45 | 7 | 10006796 |

SAUGKOPF FÜR FABA 100

inkl. Winkel zur Montage an VAHLE RHG



| Typ | Polzahl | Bestell-Nr. |
|---------------------|---------|-------------|
| RS-SDW-6-94-BW-RHG | 6 | 2823067 |
| RS-SDW-8-120-BW-RHG | 8 | 2823190 |
| RS-SDW-9-135-BW-RHG | 9 | 2822631 |

KOMPAKT-STROMSCHIENENREINIGER

für Stromschienen U10

an Pol Nr. 4 ist, wie für EHB-Anlagen vorgeschrieben, ein PE-Anschluss vorhanden.



| Typ | Polzahl | Bestell-Nr. |
|---------------------------------|---------|-------------|
| RS-ARDS2/40-4/14HS/2S-0,5-4/4 | 4 | 142807-2S |
| RS-ARDS2/40-5/14HS/2S-0,5-4/6 | 5 | 143156-2S |
| RS-ARDS2/40-6/14HS/2S-0,5-4/6 | 6 | 142549-2S |
| RS-ARDS2/40-7/14HS/2S-0,5-4/8 | 7 | 142604-2S |
| RS-ARDS2/40-8/14HS/2S-0,5-4/8 | 8 | 142540-2S |
| RS-ARDS2/40-9/14HS/2S-0,5-4/10 | 9 | 142540-2S |
| RS-ARDS2/40-10/14HS/2S-0,5-4/10 | 10 | 144214-2S |

Weitere Typen für andere Polzahlen, Phasenabstände und Stromschienen auf Anfrage

ERSATZKOMPONENTEN



| Typ | Beschreibung | Bestell-Nr. |
|-------------------|-----------------------|-------------|
| RS-ARDS2/40-PH-2S | ohne PE-Anschlußkabel | 142541-2S |
| RS-ARDS2/40-PE-2S | mit PE-Anschlußkabel | 142542-2S |



| Typ | Beschreibung | Bestell-Nr. |
|--------------------------|-----------------------|-------------|
| RS-ARDSW2/40PH-2S-FN | ohne PE-Anschlußkabel | 142872-2S |
| RS-ARDSW2/40PE-2S-FN-0,5 | mit PE-Anschlußkabel | 142620-2S |

ZUBEHÖR

| Typ | Beschreibung | Bestell-Nr. |
|-----------------|--|-------------|
| RS-FPEW-RHG | HEPA-Filterpatronen | 2824020 |
| RS-SSL12/255 | Schlauch (Ø12, 255 mm lang) | 142582 |
| RS-SSL12/270 | Schlauch (Ø12, 270 mm lang) | 142583 |
| RS-SSL40/2500 | Schlauch zum Gebläse (Ø40, 2,5 m lang) | 2822681 |
| RS-VP-3/200-480 | Vakuumpumpe | 2822371 |
| RS-FG-RHG | Filtergehäuse | 2822373 |

SAUGKOPF FÜR SMGM

Der Saugkopf für das SMGM System kann zusammen mit den Saugköpfen der U10 auf einer gemeinsamen Grundplatte montiert werden. Loser Schmutz / Staubablagerungen werden so vom SMGM System entfernt und dieses vorbeugend gereinigt.



| Typ | Beschreibung | Bestell-Nr. |
|--|---|-------------|
| KWK-M:I-0000-00/00G-SAUG-U10EHB-E/A15+V | Saugkopf-Einzel für EHB-Anwendungen inkl. Befestigungsmaterial | 10025432 |
| KWK-M:I-0000-00/00G-SAUG-U10Skid-E/A15+V | Saugkopf-Einzel für SKID-Anwendungen inkl. Befestigungsmaterial | 10022431 |

ZUBEHÖR

| Typ | Beschreibung | Bestell-Nr. |
|-------------------------------------|--|-------------|
| RS-SSL12/225 | Saugschlauch (Ø12, 225 mm lang) für EHB und SKID | 10025433 |
| RS-SSL12/241 | Saugschlauch (Ø12, 241 mm lang) für EHB und SKID | 10025434 |
| EINSCHRAUBSTUTZEN FÜR ARG (GEKÜRZT) | Einschraubstutzen für Saugschlauch Anschluss für EHB | 2504835 |

SAUGKÖPFE

| Typ | Beschreibung | Bestell-Nr. |
|-------------------------------|---|-------------|
| RS-SKDS2/40MS-4/14VP/2S-4-W45 | Saugkopf-Komplett U10 4-polig inkl. SMGM Sauger für EHB | 145043 |
| RS-SKDS2/40MS-5/14VP/2S-4-W45 | Saugkopf-Komplett U10 5-polig inkl. SMGM Sauger für EHB | 145044 |
| RS-SKDS2/40MS-6/14VP/2S-4-W45 | Saugkopf-Komplett U10 6-polig inkl. SMGM Sauger für EHB | 145045 |

ERSATZTEILE

| Typ | Beschreibung | Bestell-Nr. |
|-------------------------------------|--------------------------------------|-------------|
| SMGM-GK-FR-02 | Ersatz Gleitkufen (1 Stück) | 10014320 |
| SMGM-GPMK+V | 2-polige Grundplatte (SMGM einzeln) | 10012066 |
| KW-M:I-0000-00/00G-Geh./Reinigung+U | Ersatz Gehäusekopf mit Saugöffnungen | 10025368 |



Paul Vahle GmbH & Co. KG

Westicker Str. 52
59174 Kamen
Deutschland

+49 2307 7040
info@vahle.com
vahle.com

Ihren lokalen Kontakt finden Sie unter:

vahle.com/kontakt